

⑥\_\_施設、建屋（門扉・囲いを含む）の構造図  
平面図、立面図、断面図

備考（変更の概要、変更の理由など）

- ・ 詳細設計の結果を踏まえて、別紙図面のとおり変更した。

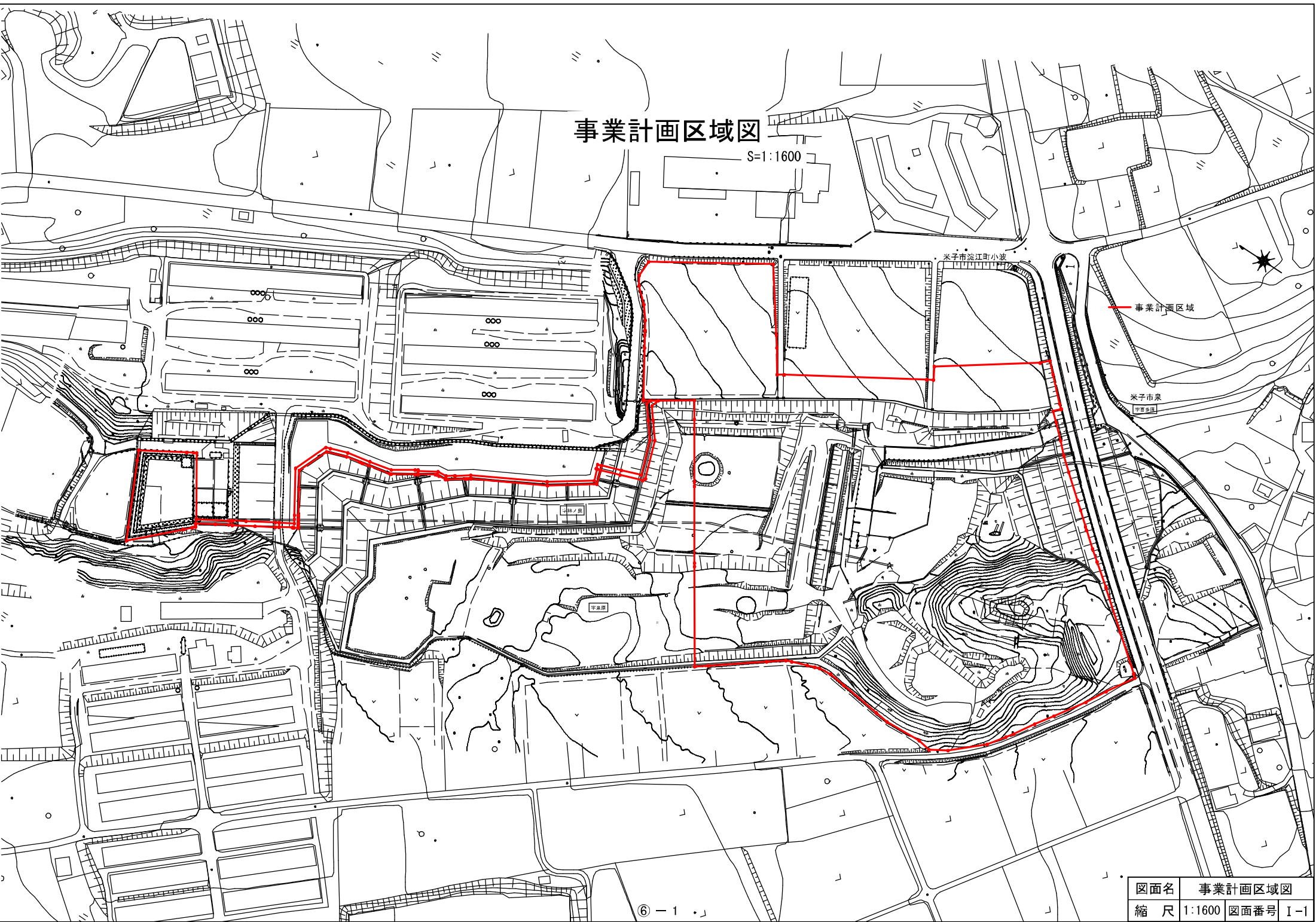
## 設計図面

ページ番号	図面名	ページ番号	図面名
⑥-1	事業計画区域図	⑥-39	第Ⅱ期／施設配置図
⑥-2	第Ⅰ期／施設配置図（上流側）	⑥-40	第Ⅱ期／埋立完了平面図
⑥-3	第Ⅰ期／施設配置図（下流側）	⑥-41	第Ⅱ期／造成計画平面図
⑥-4	第Ⅰ期／埋立完了平面図	⑥-42	第Ⅱ期／埋立標準断面図
⑥-5	第Ⅰ期／造成計画平面図	⑥-43	第Ⅱ期／造成縦断面図
⑥-6	第Ⅰ期／埋立標準断面図	⑥-44	第Ⅱ期／造成計画横断面図（1）
⑥-7	第Ⅰ期／造成縦断面図	⑥-45	第Ⅱ期／造成計画横断面図（2）
⑥-8	第Ⅰ期／造成計画横断面図（1）	⑥-46	第Ⅱ期／造成計画横断面図（3）
⑥-9	第Ⅰ期／造成計画横断面図（2）	⑥-47	第Ⅱ期／造成計画横断面図（4）
⑥-10	第Ⅰ期／造成計画横断面図（3）	⑥-48	第Ⅱ期／造成計画横断面図（5）
⑥-11	第Ⅰ期／造成計画横断面図（4）	⑥-49	第Ⅱ期／雨水集排水施設平面図
⑥-12	第Ⅰ期／造成計画横断面図（5）	⑥-50	第Ⅱ期／雨水集排水施設一般図（1／2）
⑥-13	第Ⅰ期／外周標準断面図	⑥-51	第Ⅱ期／雨水集排水施設一般図（2／2）
⑥-14	第Ⅰ期／一廃処分場境界部横断面図	⑥-52	第Ⅱ期／φ1500バイパス水路平面図、縦断面図
⑥-15	第Ⅰ期／雨水集排水施設平面図（上流側）	⑥-53	第Ⅱ期／バイパス水路NO.1接続柵一般図
⑥-16	第Ⅰ期／雨水集排水施設平面図（下流側）	⑥-54	第Ⅱ期／バイパス水路NO.2接続柵一般図
⑥-17	第Ⅰ期／雨水集排水施設一般図（1／4）	⑥-55	第Ⅱ期／遮水工計画平面図（1）
⑥-18	第Ⅰ期／雨水集排水施設一般図（2／4）	⑥-56	第Ⅱ期／遮水工計画平面図（2）
⑥-19	第Ⅰ期／雨水集排水施設一般図（3／4）	⑥-57	第Ⅱ期／遮水シート固定工平面図
⑥-20	第Ⅰ期／雨水集排水施設一般図（4／4）	⑥-58	第Ⅱ期／遮水構造一般図（1／2）
⑥-21	第Ⅰ期／遮水工計画平面図（1）	⑥-59	第Ⅱ期／遮水構造一般図（2／2）
⑥-22	第Ⅰ期／遮水工計画平面図（2）	⑥-60	第Ⅱ期／浸出水集排水施設計画平面図
⑥-23	第Ⅰ期／遮水シート固定工平面図	⑥-61	第Ⅱ期／浸出水集排水施設一般図（1）
⑥-24	第Ⅰ期／遮水構造一般図（1／2）	⑥-62	第Ⅱ期／浸出水集排水施設一般図（2）
⑥-25	第Ⅰ期／遮水構造一般図（2／2）	⑥-63	第Ⅱ期／浸出水集排水施設一般図（3）
⑥-26	第Ⅰ期／浸出水集排水施設計画平面図	⑥-64	第Ⅱ期／地下水集排水施設計画平面図
⑥-27	第Ⅰ期／浸出水集排水施設一般図（1）	⑥-65	第Ⅱ期／地下水集排水施設一般図
⑥-28	第Ⅰ期／浸出水集排水施設一般図（2）	⑥-66	第Ⅱ期／集水ピット一般図（1）
⑥-29	第Ⅰ期／浸出水集排水施設一般図（3）	⑥-67	第Ⅱ期／集水ピット一般図（2）
⑥-30	第Ⅰ期／地下水集排水施設計画平面図		
⑥-31	第Ⅰ期／地下水集排水施設一般図	⑥-68	浸出水処理施設 全体配置図
⑥-32	第Ⅰ期／集水ピット一般図（1／2）	⑥-69	浸出水処理施設 フローシート
⑥-33	第Ⅰ期／集水ピット一般図（2／2）	⑥-70	浸出水処理施設 水位高低図
⑥-34	第Ⅰ期／集水ピット一般図（廃止時）（1／2）	⑥-71	浸出水処理施設 機器配置平面図（1階）
⑥-35	第Ⅰ期／集水ピット一般図（廃止時）（2／2）	⑥-72	浸出水処理施設 機器配置平面図（水槽部）
⑥-36	第Ⅰ期／既設排水管接続管φ700、工事中沈砂池一般図	⑥-73	浸出水処理施設 機器配置断面図（1）
⑥-37	第Ⅰ期／舗装・門扉困障・洗車場計画平面図	⑥-74	浸出水処理施設 機器配置断面図（2）
⑥-38	第Ⅰ期／門扉・困障設備一般図	⑥-75	浸出水処理施設 立面図



# 事業計画区域図

S=1:1600



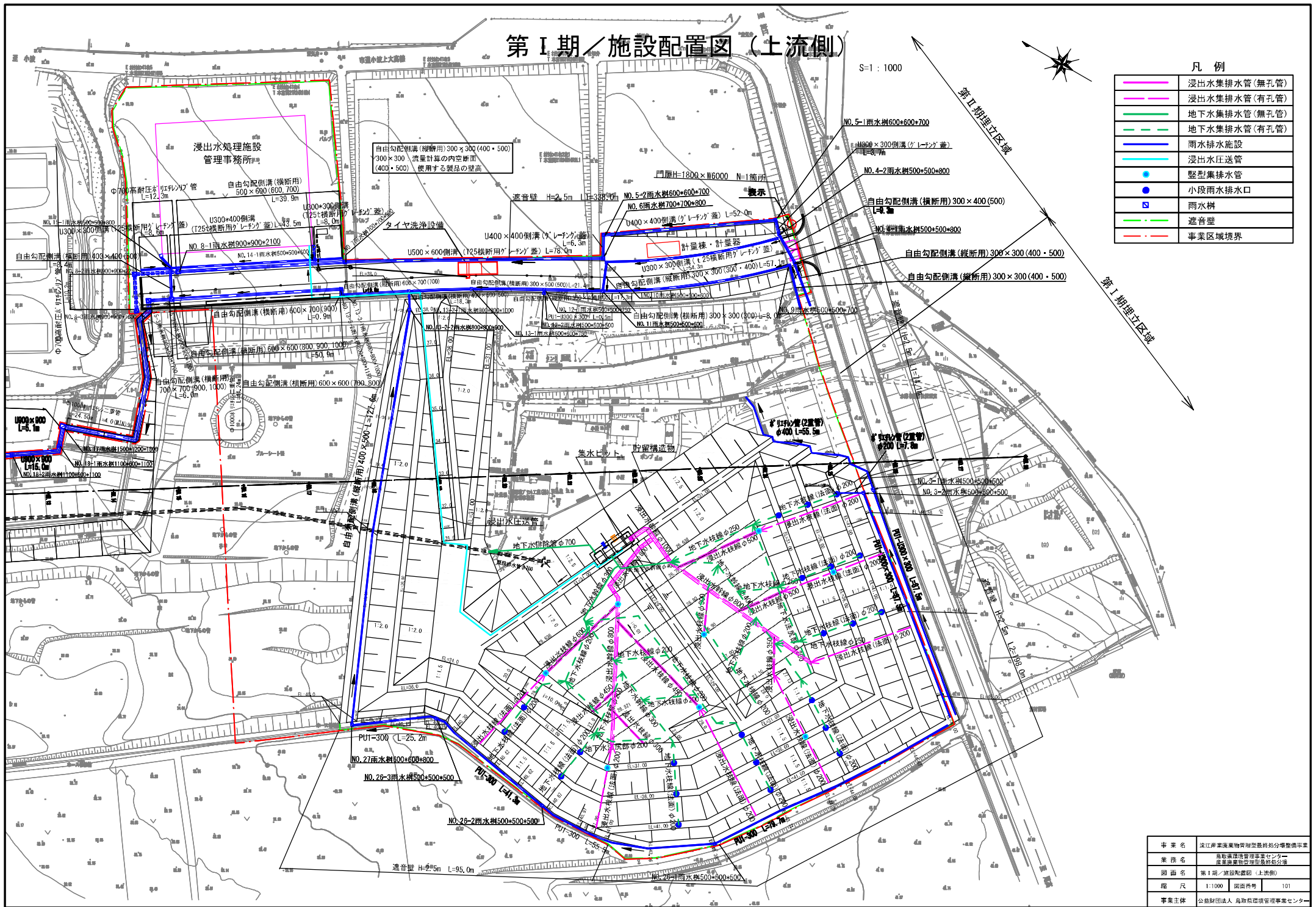
図面名	事業計画区域図
縮尺	1:1600
図面番号	I-1

# 第Ⅰ期／施設配置図（土流側）

S=1:1000



	浸出水集排水管(無孔管)
	浸出水集排水管(有孔管)
	地下水集排水管(無孔管)
	地下水集排水管(有孔管)
	雨水排水施設
	浸出水圧送管
	壁型集排水管
	雨水樹
	遮音壁
	事業区域境界



事業名	浜江産業廃棄物管理型最終処分場整備事業
業務名	最終処分場管理運営センター 産業廃棄物管理施設整備
図面名	第Ⅰ期／施設配置図（土流側）
縮尺	1:1000 図面番号 101
事業主体	公益財団法人 鳥取県環境管理センター



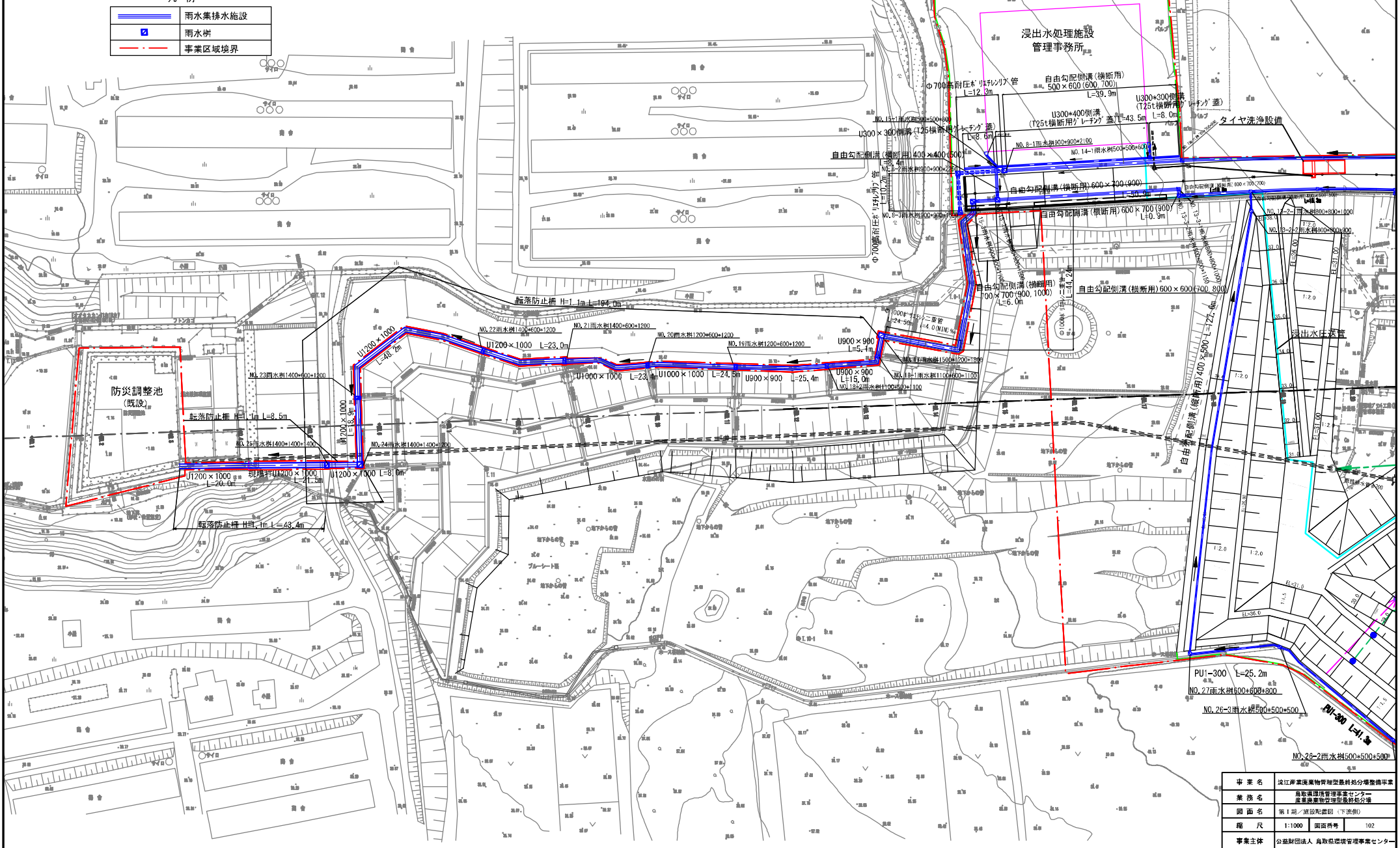
# 第 I 期 / 施設配置図 (下流側)

S=1:1000



凡例

	雨水集排水施設
	雨水貯
	事業区域境界



事業名	近江産業環境実物型環境総合整備事業
業務名	鳥取県環境管理事業センター 産業廃棄物処理施設整備
図面名	第 I 期 / 施設配置図 (下流側)
縮尺	1:1000 図面番号 102
事業主体	公益財団法人 鳥取県環境管理事業センター

# 第 I 期 / 埋立完了平面図



事業名	定江産廃棄物管理型複合型分壊型事業		
業務名	島取県環境管理センター 産業廃棄物処理施設建設の分壊		
図面名	第 I 期 / 埋立完了平面図		
縮尺	1:1000	図面番号	I-01-5
事業主体	公益財団法人 島取県環境管理事業センター		



# 第1期/造成計画平面図

8-1:1000

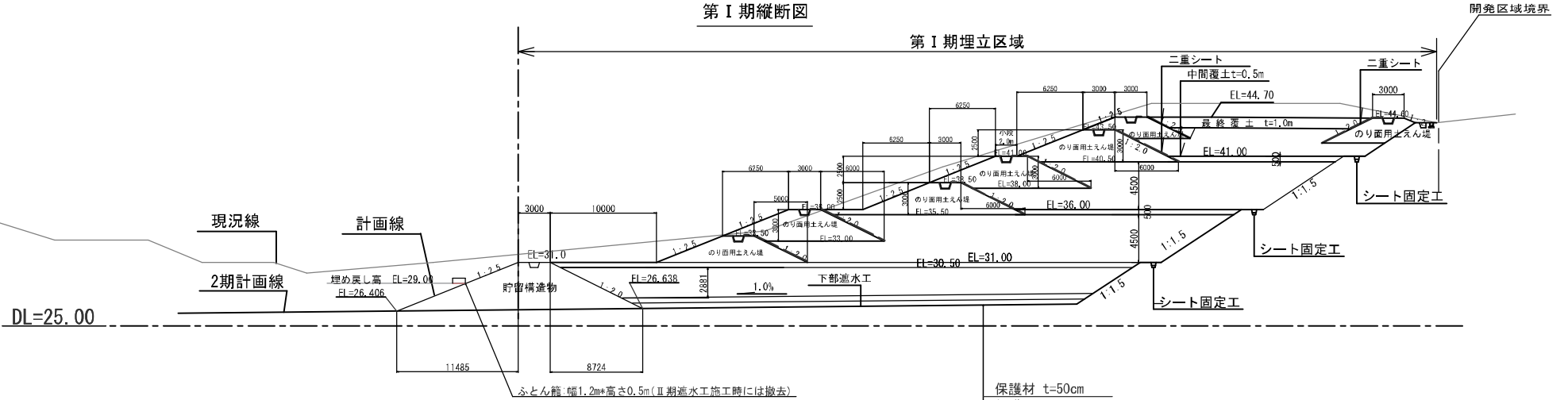


事業名	定江産廃棄物管理型複合型分壊型事務所		
業務名	島取県環境管理センター 産業廃棄物管理センターの分壊		
図面名	第1期/造成計画平面図		
縮尺	1/1000	図面番号	I-01-3
事業主体	公益財団法人 島取県環境管理センター		

# 第 I 期 / 埋立標準断面図

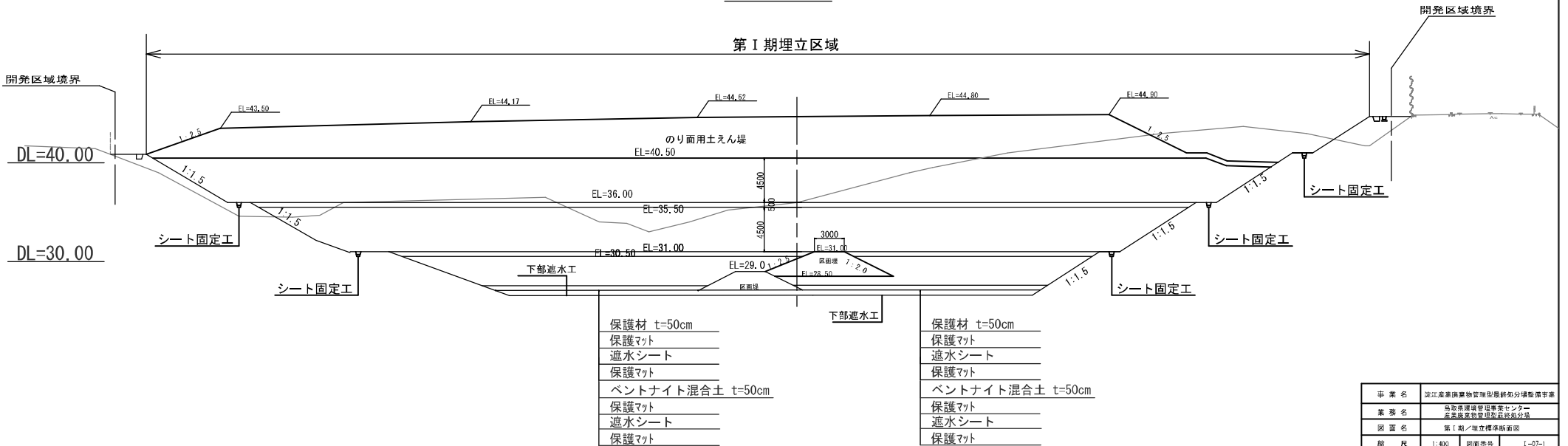
S=1:400

## 第 I 期縦断面図



- 保護材 t=50cm
- 保護マット
- 遮水シート
- 保護マット
- ペントナイト混合土 t=50cm
- 保護マット
- 遮水シート
- 保護マット

## 第 I 期横断面図



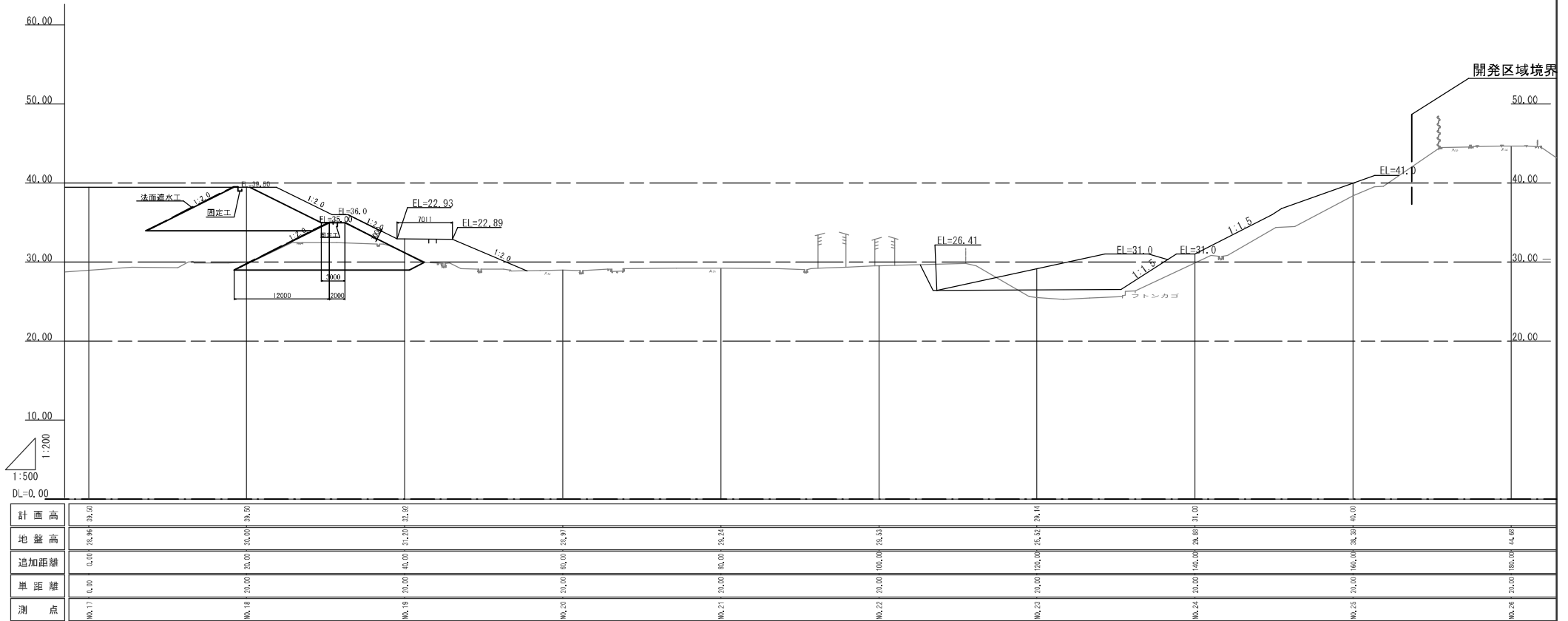
- 保護材 t=50cm
- 保護マット
- 遮水シート
- 保護マット
- ペントナイト混合土 t=50cm
- 保護マット
- 遮水シート
- 保護マット

- 保護材 t=50cm
- 保護マット
- 遮水シート
- 保護マット
- ペントナイト混合土 t=50cm
- 保護マット
- 遮水シート
- 保護マット

事業名	近江産業廃棄物管理型最終処分場整備事業		
業務名	鳥取県環境管理センター 産業廃棄物管理型最終処分場		
図面名	第 I 期 / 埋立標準断面図		
縮尺	1:400	図面番号	I-07-1
事業主体	公益財団法人 鳥取県環境管理センター		

# 第 I 期 / 造成縦断図

S=1 : 500



事業名	深江産業廃棄物管理センター分館建設事業		
業務名	施設維持管理センター 産業廃棄物管理センター分館		
図面名	第 I 期 / 造成縦断図		
縮尺	1:500	図面番号	1-01-5
事業主体	公益財団法人 鳥取県環境管理事業センター		

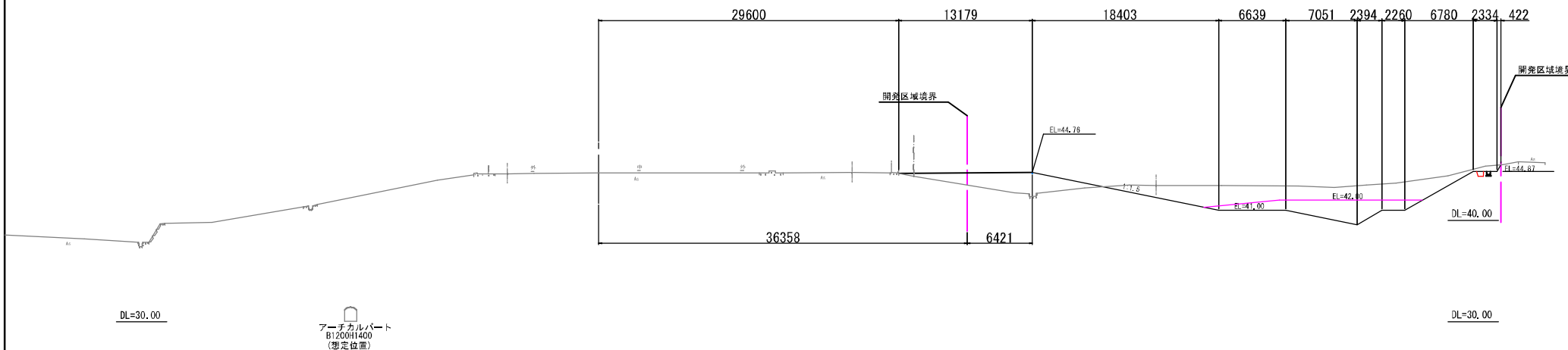
第 I 期 / 造成計画横断図(1)  
S=1:400

数量表

工種	単位	数量
切土	m <sup>2</sup>	76.5
盛土	m <sup>2</sup>	22.6

NO. 26

GH= 44.68  
EL=



事業名	深江産業廃棄物管理施設整備第2分揚整備事業
業務名	鳥取県環境管理センター 産業廃棄物管理施設整備第2分揚
図面名	第 I 期 / 造成計画横断図 (1)
縮尺	1:400 図面番号 1-02
事業主体	公益財団法人 鳥取県環境管理センター

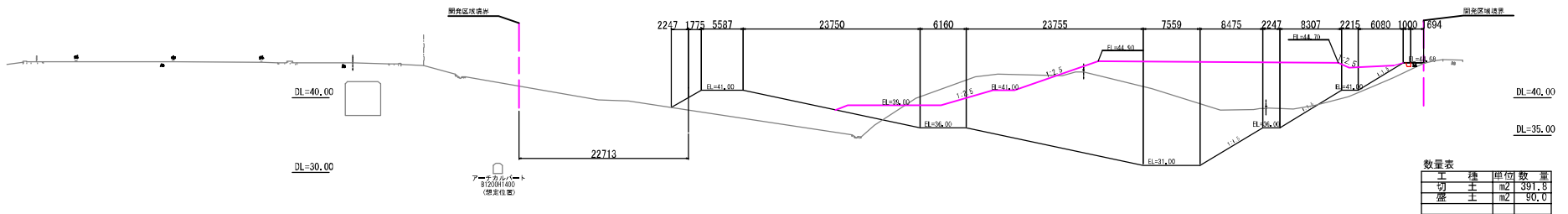


第 I 期 / 造成計画横断面図 (2)

S=1 : 600

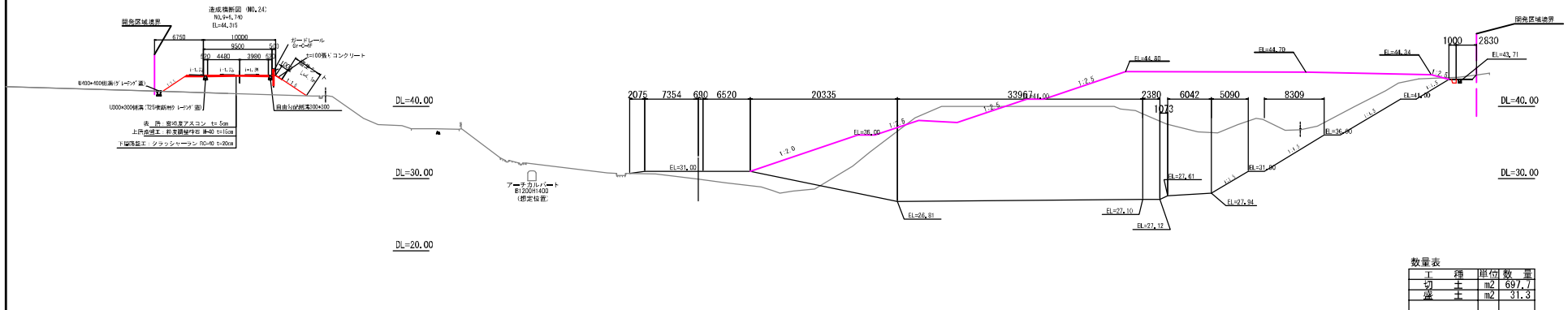
NO. 25

GH= 38.39  
EL= 39.998



NO. 24

GH= 29.88  
EL= 31.000



※図面記載の寸法は、設計図面記載の寸法と異なる場合は、設計図面記載の寸法を優先して記載しています。

事業名	松江産業廃棄物管理センター整備事業		
業務名	施設管理運営管理センター 産業廃棄物管理センター分館		
図面名	第 I 期 / 造成計画横断面図 (2)		
縮尺	1 : 600	図番	107
事業主体	公益財団法人 鳥取県環境管理センター		



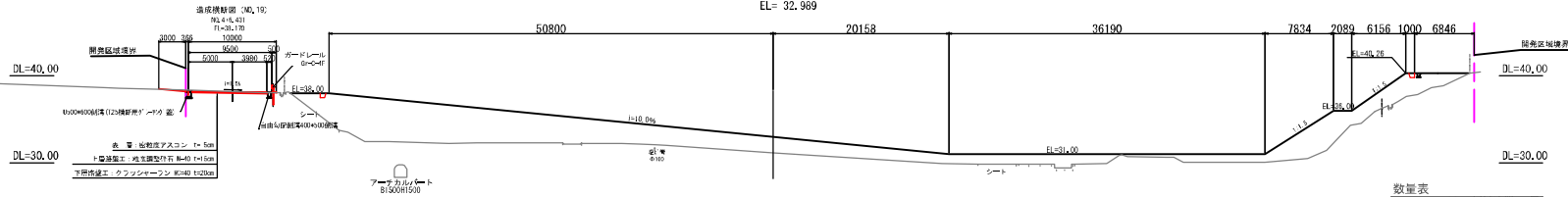


第 I 期 / 造成計画横断面図 (5)

S=1 : 600

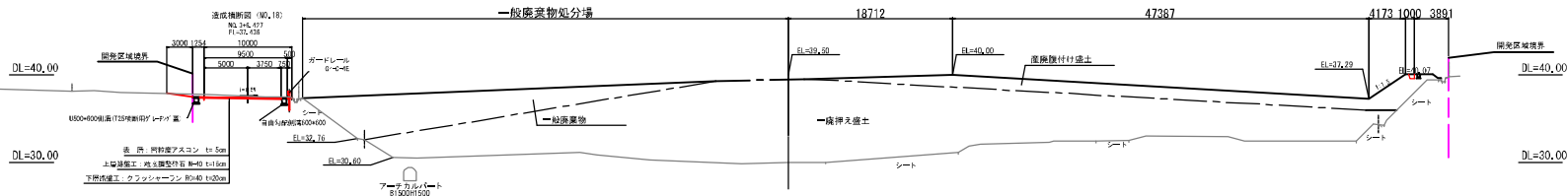
NO. 19

GH= 31.20  
EL= 32.969



NO. 18

GH= 30.00  
EL= 39.500



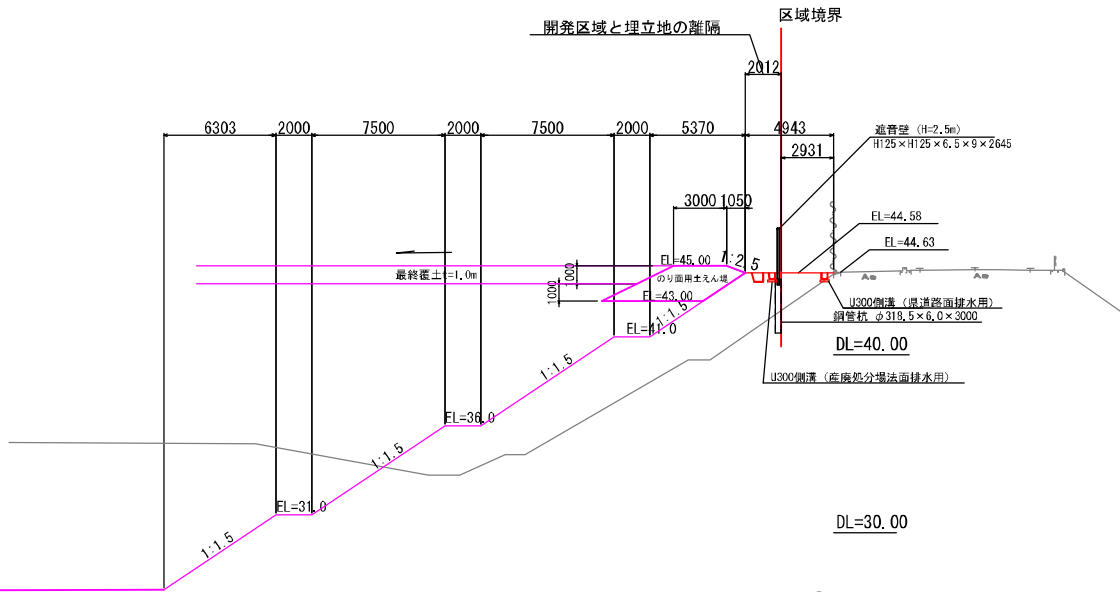
「図面」は、設計者及び監理者の責任で作成されたものであり、  
 図面に記載のない事項については、

事業名	緑江産廃処理施設整備事業
業務名	施設管理業務委託事業
図面名	第 I 期 / 造成計画横断面 (5)
縮尺	1:600 図番
図番	110
事業主体	公益財団法人 鳥取県環境管理事業センター

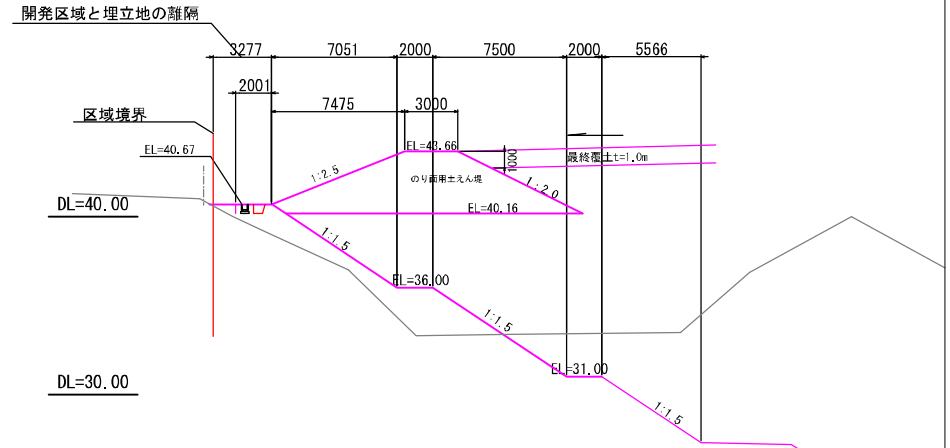
# 第 I 期 / 外周標準断面図

S=1 : 300

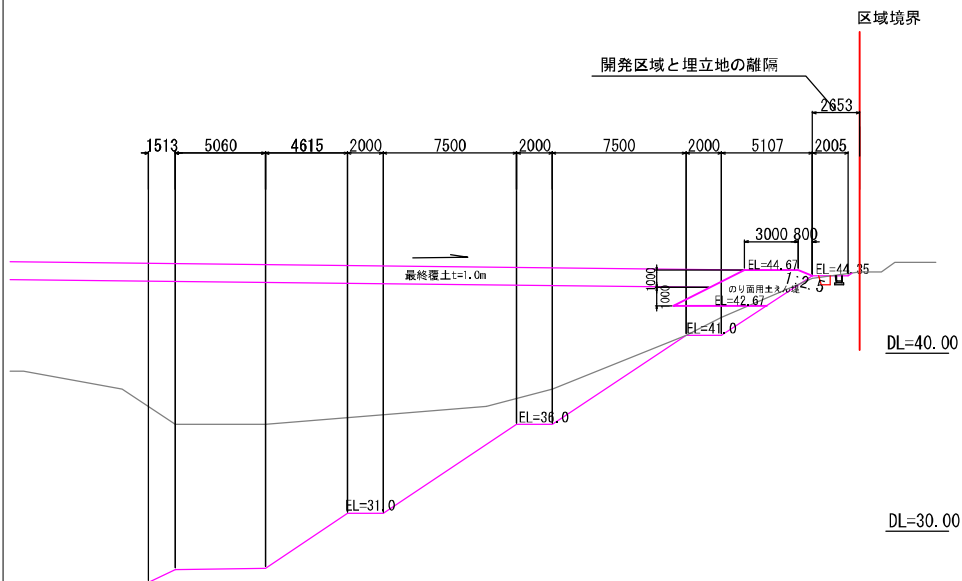
## 断面①



## 断面③



## 断面②

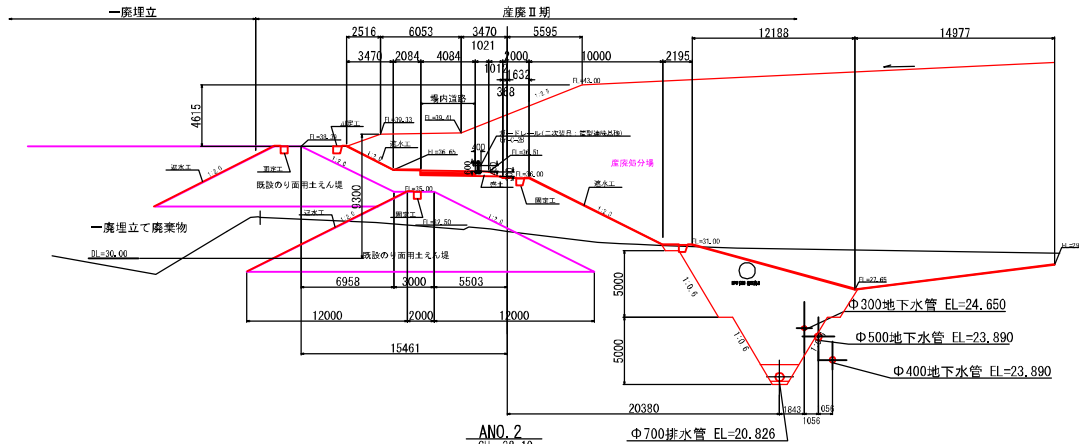


事業名	定江産業開発管理型施設処分場整備事業		
業務名	施設整備管理センター 産業廃棄物処理施設整備		
図面名	第 I 期 / 外周標準断面図		
縮尺	1 : 300	図面番号	1-07-2
事業主体	公益財団法人 鳥取県環境管理センター		

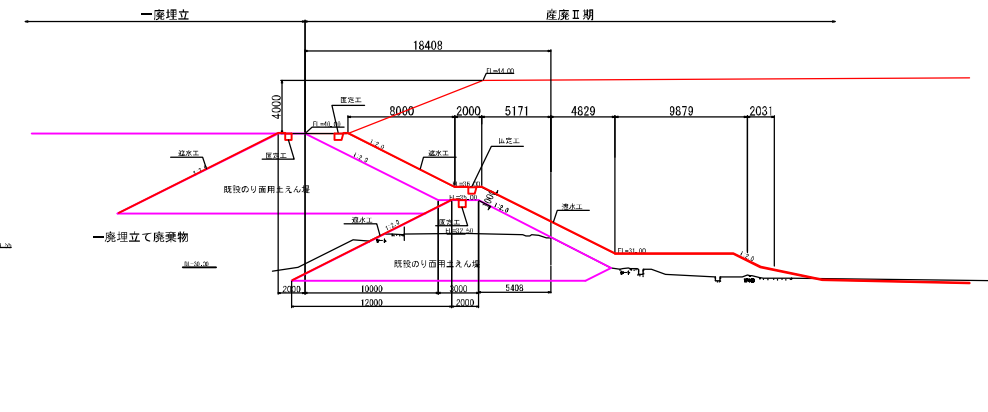
# 第 I 期 / 一廃処分場境界部横断図

S=1:400

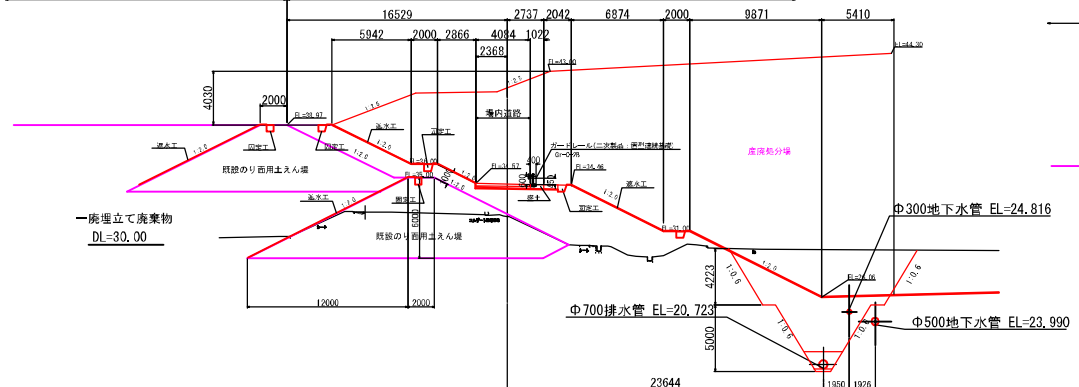
ANO. 1  
GH= 32.02  
EL=



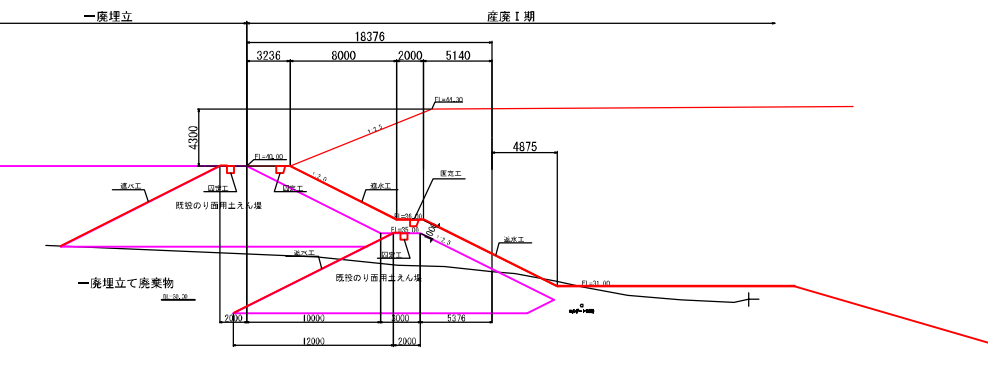
ANO. 4  
GH= 32.17  
EL=



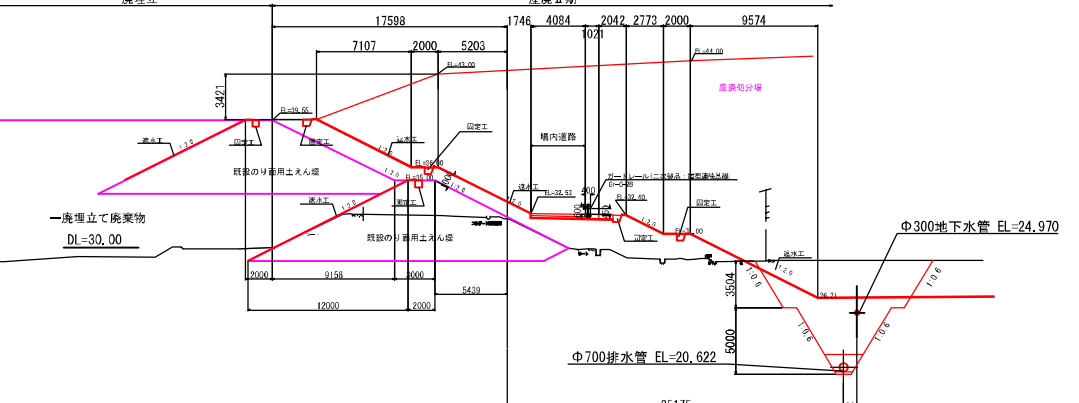
ANO. 2  
GH= 32.10  
EL=



ANO. 5  
GH= 32.14  
EL=



ANO. 3  
GH= 32.13  
EL=



事業名	定江産業廃棄物管理型最終処分場整備事業		
業務名	鳥取県環境衛生センター 産業廃棄物処理施設整備事業		
図面名	第 I 期 / 一廃処分場境界部横断図		
縮尺	1:400	図面番号	I-07-3
事業主体	公益財団法人 鳥取県環境管理センター		

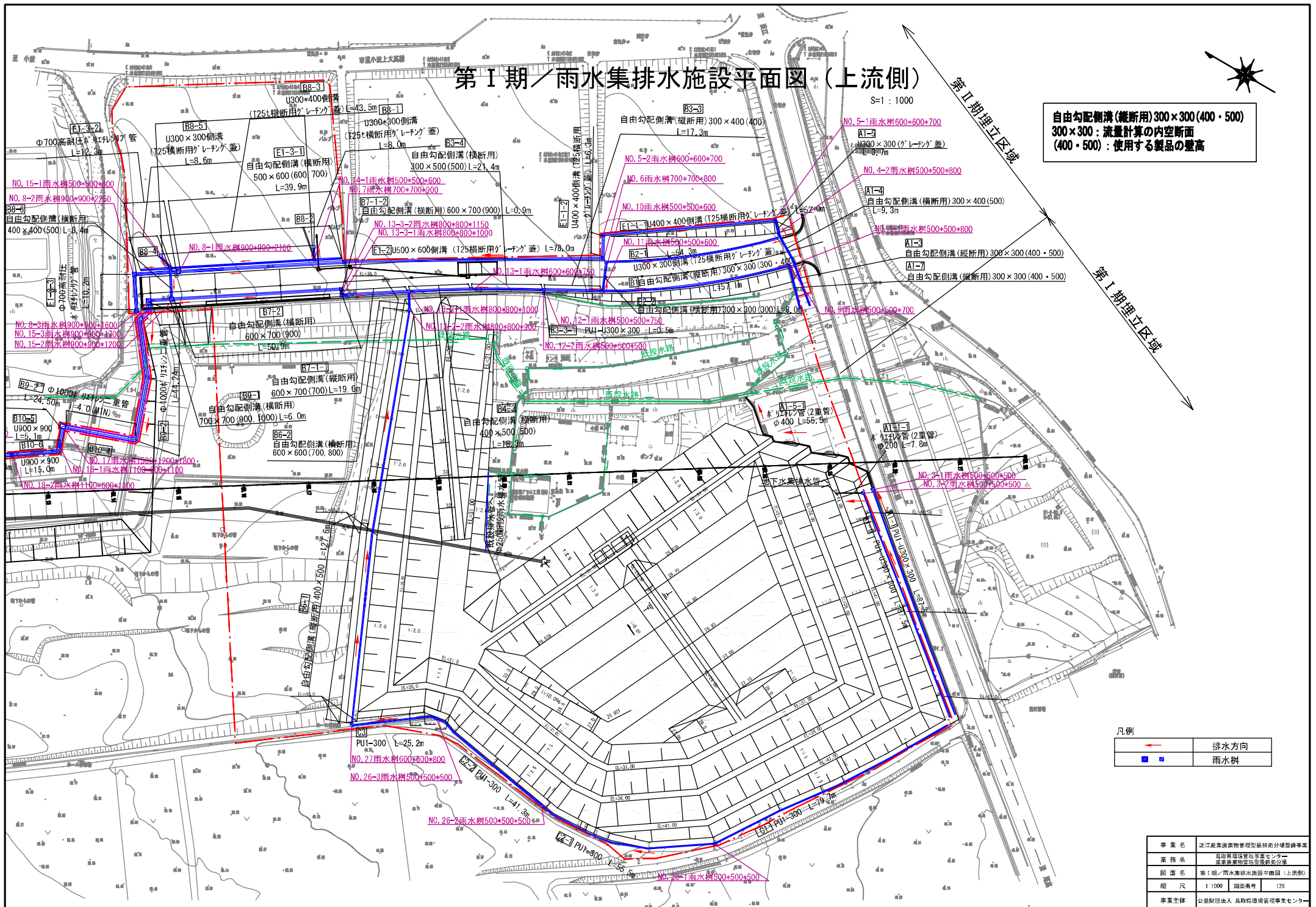
# 第Ⅰ期／雨水集排水施設平面図（上流側）

S=1:1000

第Ⅱ期埋立区域

第Ⅰ期埋立区域

自由勾配側溝（縦断用）300×300（400・500）  
 300×300：流量計算の内空断面  
 （400・500）：使用する製品の壁高



凡例

	排水方向
	雨水樹

事業名	近江産業開発管理型分譲マンション
業務名	鳥取県田舎暮らし推進センター 住環境整備型分譲マンション
図面名	第Ⅰ期／雨水集排水施設平面図（上流側）
縮尺	1:1000 図面番号 126
事業主体	公益財団法人 鳥取県環境管理事業センター

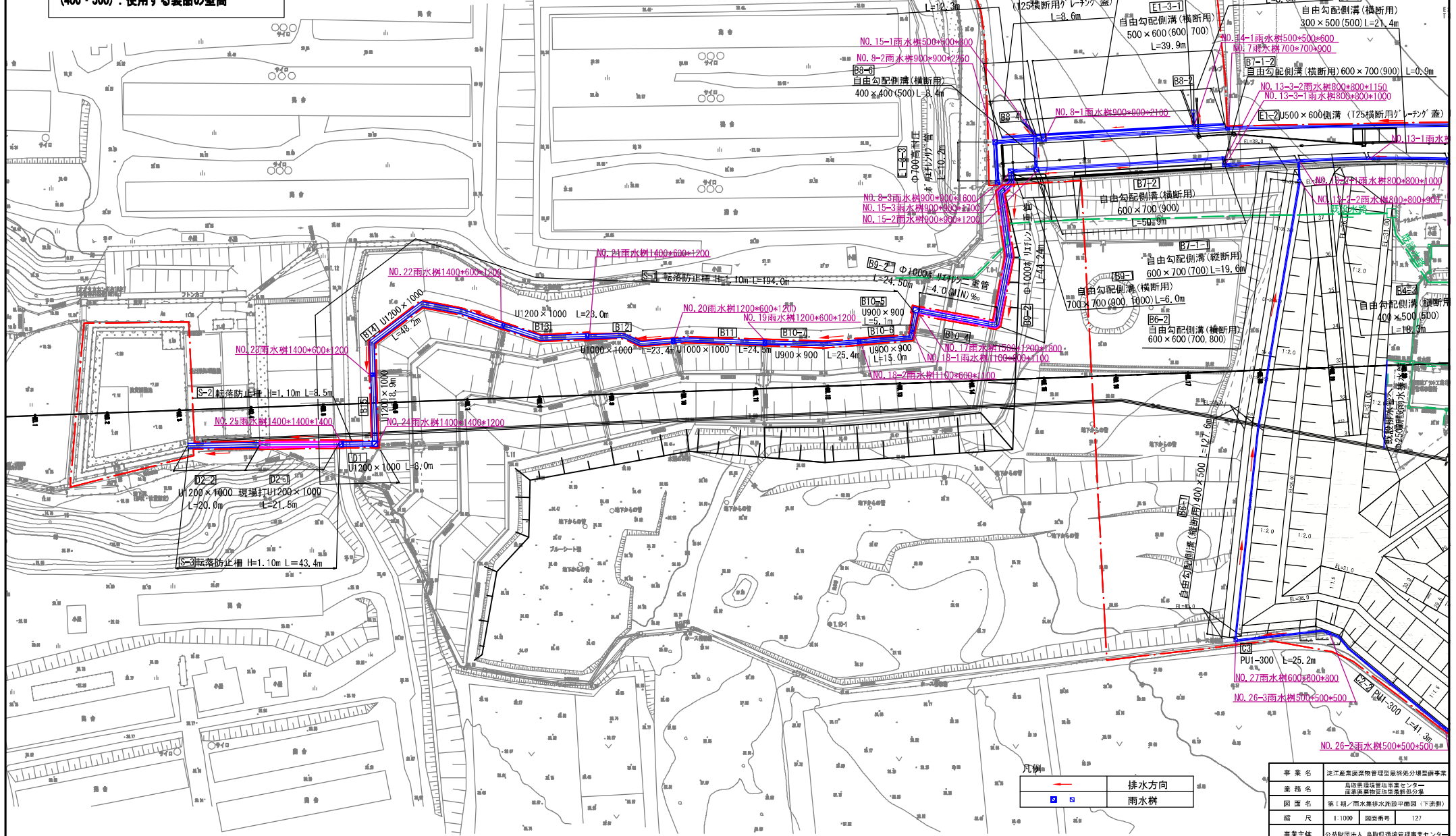




# 第 I 期 / 雨水集排水施設平面図 (下流側)

S=1 : 1000

自由勾配側溝 (縦断用) 300×300 (400・500)  
 300×300 : 流量計算の内空断面  
 (400・500) : 使用する製品の壁高

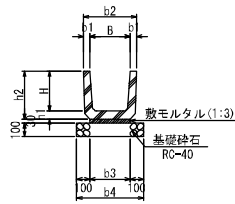


事業名	近江産業廃棄物管理型焼却処分場整備事業
業務名	鳥取県田舎環境管理センター 産業廃棄物処理施設整備事業
図面名	第 I 期 / 雨水集排水施設平面図 (下流側)
縮尺	1 : 1000 図面番号 127
事業主体	公益財団法人 鳥取県環境管理事業センター



# 第 I 期 / 雨水集排水施設一般図 (1/4)

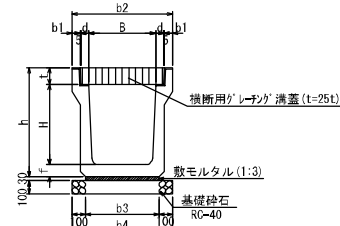
U型側溝 (PU1) S=1:40



(寸法表) [単位 mm]

名称	B	H	b1	b2	b3	b4	h1	h2
PU1-300×300	300	300	50	400	300	500	60	360
PU1-360×360	360	360	50	460	360	560	65	425
PU1-450×450	450	450	55	560	430	630	70	520
PU1-600×600	600	600	70	740	600	800	80	680

落蓋側溝 (横断用:ゲレチング蓋) S=1:40

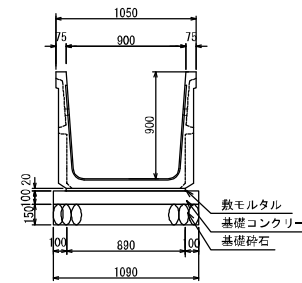


(寸法表) [単位 mm]

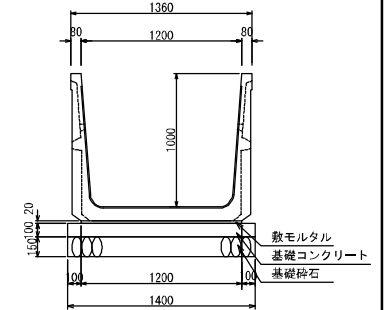
名称	B	H	b1	b2	b3	b4	d	t	f	h
300×300	300	300	50	520	360	560	55	95	70	495
300×400	300	400	50	520	330	530	55	95	70	565
400×400	400	400	55	630	430	630	55	110	70	580
500×500	500	500	60	750	540	740	60	125	80	705
500×600	500	600	60	750	540	740	60	125	90	815

開水路布設図

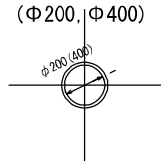
U 900×900 S=1:40



U 1200×1000 S=1:40

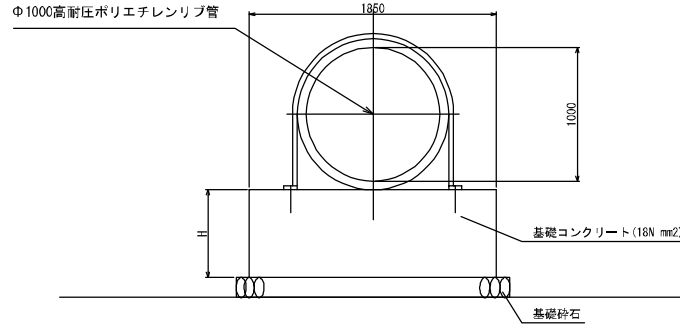


高密度ポリエチレンゲル管 (Φ200, Φ400) S=1:40

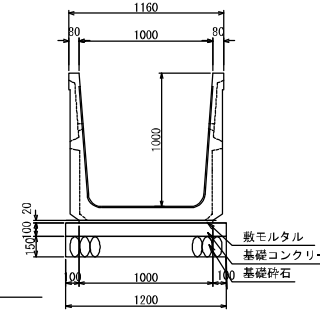


※Φ400: 法面露出配管 (第Ⅱ期工事までの仮設配管)  
 ※Φ200: A1-5-1路線L=1.0mの配管。雨水樹の掘削内で布設。

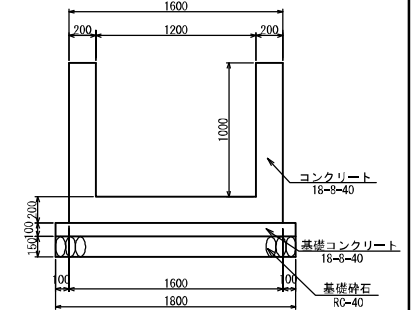
Φ1000mm雨水排水管 (一廃埋立地面部) S=1:40



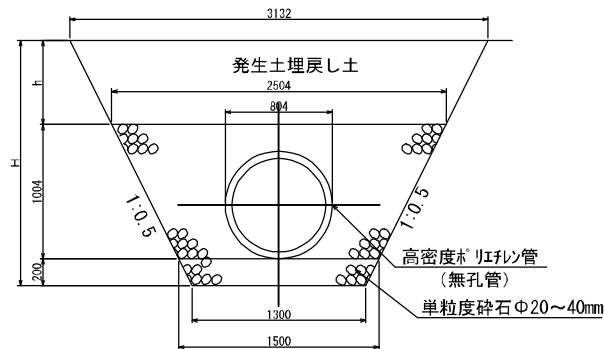
U 1000×1000 S=1:40



U1200×1000現場打水路 S=1:40



雨水排水管φ700ポリエチレン二重管



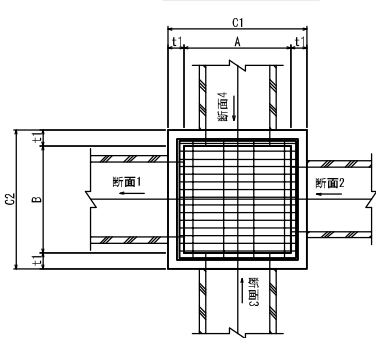
事業名	淀江産業廃棄物管理型最終処分場整備事業
業務名	鳥取県環境管理事業センター 産業廃棄物管理型最終処分場
図面名	第 I 期 / 雨水集排水施設一般図 (1/4)
縮尺	1:40 図面番号 142
事業主体	公益財団法人 鳥取県環境管理事業センター

# 第 I 期 / 雨水集排水施設一般図 (2/4)

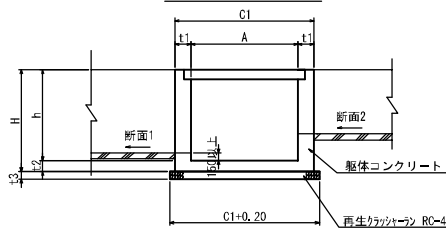
S=1:100

## 集水桝構造図(グレーチング蓋)

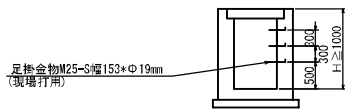
平面図



断面図



足掛け金物配置図



※深さが1m以上に足掛け金物を設置

寸法表

番号	断面 1	断面 2	断面 3	断面 4	A	B	C1	C2	h	H	t1	t2	t3	足掛金物 (本)	グレーチング寸法
3-1	Φ400	PU1-U300×300	-	-	500	500	800	800	500	650	150	150	150	-	t=2 t 受枠: 625*625*44 W=28.1kg/組
3-2	Φ200	-	PU1-300×300	-	500	500	800	800	500	650	150	150	150	-	-
4-1	横断暗渠300	横断暗渠300	-	-	500	500	800	800	800	1000	150	150	150	-	t=25 t 受枠: 630*630*71 W=46.6kg/組
4-2	U300×300	横断暗渠300	-	-	500	500	800	800	800	950	150	150	150	-	-
5-1	U400×400	U300×300	-	-	600	600	900	900	700	850	150	150	150	-	t=25 t 受枠: 735*735*61 W=68.3kg/組
5-2	U400×400	-	U400×400	-	600	600	900	900	800	950	150	150	150	-	-
6	U500×600	-	-	U400×400	700	700	1000	1000	800	950	150	150	150	-	t=25 t 受枠: 820*820*61 W=84.0kg/組
7	U500×600	U500×600	-	-	700	700	1000	1000	900	950	150	150	150	-	-
8-1	Φ700	U500×600	-	-	900	900	1300	1300	2100	2250	200	150	150	5	t=25 t 受枠: 1020*1020*96 W=142.2kg/組
8-2	Φ700	-	Φ700	-	900	900	1300	1300	2250	2400	200	150	200	5	-
8-3	Φ250	Φ700	-	-	900	900	1300	1300	1600	1750	200	150	200	3	-
9	U300×300	-	横断暗渠300	-	500	500	800	800	700	1000	150	150	150	-	-
10	横断暗渠300	-	U300×300	-	500	500	800	800	600	750	150	150	150	-	t=25 t 受枠: 630*630*71 W=46.6kg/組
11	U300×400	横断暗渠300	-	横断暗渠300	500	500	800	800	600	750	150	150	150	-	-
12-1	U300×500	U300×400	PU1-300×300	-	500	500	800	800	750	750	150	150	150	-	-
12-2	PU1-U300×300	-	-	横断暗渠300	500	500	800	800	500	650	150	150	150	-	-
13-1	U400×500	U300×500	-	-	600	600	900	900	750	850	150	150	150	-	t=25 t 受枠: 735*735*61 W=68.3kg/組
13-2-1	U600×700	U400×500	横断暗渠600	-	800	800	1100	1100	900	1050	150	150	150	-	-
13-2-2	横断暗渠600	U400×500	-	-	800	800	1100	1100	900	1050	150	150	150	-	t=25 t 受枠: 920*920*96 W=117.9kg/組
13-3-1	U600×700	-	-	U600×700	800	800	1100	1100	1000	1150	150	150	150	-	-
13-3-2	U600×700	-	U600×700	-	800	800	1200	1200	1150	1300	200	150	150	-	-
14-1	U300×400	U300×300	-	-	500	500	800	800	600	750	150	150	150	-	t=25 t 受枠: 630*630*71 W=46.6kg/組
15-1	横断暗渠400	-	U300×400	U300×300	500	500	800	800	800	750	150	150	150	-	-
15-2	U700×700	U600×700	-	横断暗渠400	900	900	1300	1300	1200	1350	200	150	150	2	t=25 t 受枠: 1020*1020*96 W=142.2kg/組
15-3	Φ1000	-	U700×700	-	900	900	1300	1300	1700	1850	200	150	150	4	-
26-1	PU1-300×300	PU1-300×300	-	-	500	500	800	800	500	650	150	150	150	-	t=25 t 受枠: 630*630*71 W=46.6kg/組
26-2	PU1-300×300	PU1-300×300	-	-	500	500	800	800	500	650	150	150	150	-	-
26-3	PU1-300×300	PU1-300×300	-	-	500	500	800	800	500	650	150	150	150	-	-
27	U400×500	-	-	PU1-300×300	600	600	900	900	800	950	150	150	150	-	t=25 t 受枠: 735*735*61 W=68.3kg/組

寸法表

番号	断面 1	断面 2	断面 3	断面 4	A	B	C1	C2	h	H	t1	t2	t3	足掛金物 (本)	グレーチング寸法	
17	別途構造図参照	-	-	-	1500	900	1900	1300	1800	2000	200	200	200	4	コンクリートスラブ	
18-1	U900×900	U900×900	既設-U350×350	-	600	1100	900	1500	1100	1250	150	150	150	2	なし	
18-2	U900×900	U900×900	既設-U350×350	-	600	1100	900	1500	1100	1250	200	150	200	2		
19	U1000×1000	U1000×1000	既設-U350×350	-	600	1200	900	1600	1200	1350	200	150	200	2		
20	U1000×1000	U1000×1000	既設-U350×350	-	600	1200	1000	1600	1200	1350	200	150	200	2		
21	U1200×1000	U1000×1000	既設-U350×350	-	600	1400	1000	1800	1200	1350	200	150	200	2		
22	U1200×1000	U1200×1000	既設-U350×350	-	600	1400	1000	1800	1200	1350	200	150	200	2		
23	U1200×1000	U1200×1000	既設-U350×350	-	600	1400	1000	1800	1200	1350	200	150	200	2		
24	U1200×1000	既設-U350×350	-	U1200×1000	1400	1400	1800	1800	1200	1350	200	150	200	2		
25	U1200×1000	U1200×1000	-	-	1400	1400	1800	1800	1400	1600	200	200	200	3		t=25 t, スラブ開口0.8*0.8 受枠: 920*920*96 W=117.9kg/組

※hが1.0mを超えるとき、t1、t3は200とする。鳥取県小構造物標準設計図集より。  
※No.17、25はスラブ打設のBOX形状なので、底版は200とする。

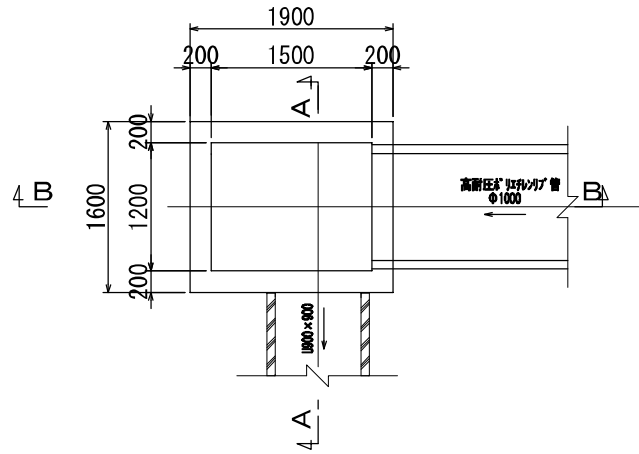
事業名	近江産業廃棄物管理型焼却処分場整備事業		
業務名	鳥取県環境管理センター 産業廃棄物処理施設整備分団		
図面名	第 I 期 / 雨水集排水施設一般図 (2/4)		
縮尺	1:100	図面番号	143
事業主体	公益財団法人 鳥取県環境管理センター		

# 第 I 期 / 雨水集排水施設一般図 (3/4)

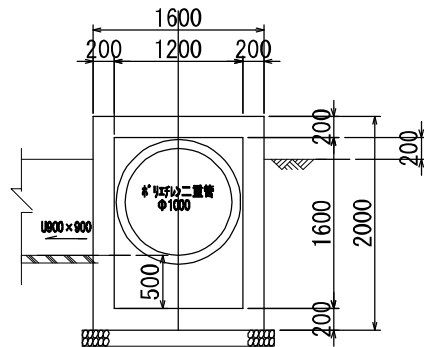
S=1:50

NO. 17 集水桝構造図

平面図

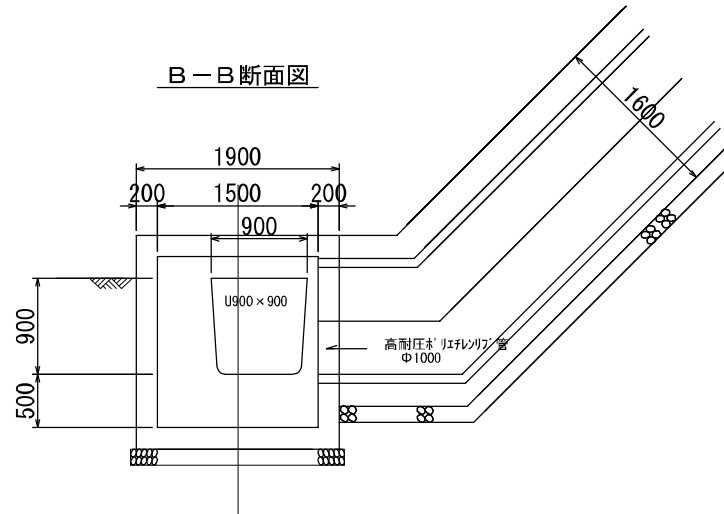


A-A断面図



※  $\phi 1000$  の水流のウォータークッションとして 50cm の滞水高を設置

B-B断面図

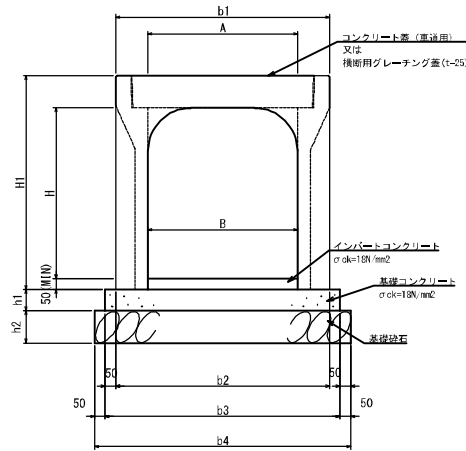


事業名	近江産業廃棄物管理型最終処分場整備事業		
業務名	島根県環境管理センター 産業廃棄物処理施設整備分棟		
図面名	第 I 期 / 雨水集排水施設一般図 (3/4)		
縮尺	1:50	図面番号	144
事業主体	公益財団法人 島根県環境管理事業センター		

# 第 I 期 / 雨水集排水施設一般図 (4/4)

S=1:100

## 自由勾配側溝



寸法表 300\*H (I-25)

呼び名 B×H	製品長さ L	b1	b2	b3	b4	H1	h1	h2	重量	備考
300×300	2000	510	500	600	700	445	50	100	365kg/本	縦断用 C0蓋L=500mm*2枚
300×400									420kg/本	
300×500									475kg/本	
300×600									580kg/本	
300×700									645kg/本	
300×300	2000	520	520	620	720	445	100	100	475kg/本	横断用 グレーチング=1000mm
300×400									545kg/本	
300×500									645kg/本	
300×600									745kg/本	
300×700									845kg/本	

寸法表 400\*H (I-25)

呼び名 B×H	製品長さ L	b1	b2	b3	b4	H1	h1	h2	重量	備考
400×400	2000	620	610	710	810	560	60	100	505kg/本	縦断用 C0蓋L=500mm*2枚
400×500									565kg/本	
400×600									615kg/本	
400×700									745kg/本	
400×800									815kg/本	
400×400	2000	630	630	730	830	560	100	100	645kg/本	横断用 グレーチング=1000mm
400×500									660kg/本	
400×600									735kg/本	
400×700									860kg/本	
400×800									1,145kg/本	

寸法表 500\*H (I-25)

呼び名 B×H	製品長さ L	b1	b2	b3	b4	H1	h1	h2	重量	備考
500×500	2000	740	720	820	920	675	75	100	625kg/本	縦断用 C0蓋L=500mm*2枚
500×600									725kg/本	
500×700									795kg/本	
500×500	2000	750	750	850	950	675	150	150	855kg/本	横断用 グレーチング=1000mm
500×600									950kg/本	
500×700									1,040kg/本	

寸法表 600\*H (I-25)

呼び名 B×H	製品長さ L	b1	b2	b3	b4	H1	h1	h2	重量	備考
600×600	2000	800	800	900	1,000	790	100	100	795kg/本	縦断用 C0蓋L=500mm*2枚
600×700									910kg/本	
600×800									985kg/本	
600×600	2000	860	860	960	1,060	790	150	150	1,070kg/本	横断用 グレーチング=1000mm
600×700									1,170kg/本	
600×800									1,265kg/本	

寸法表 700\*H (I-25)

呼び名 B×H	製品長さ L	b1	b2	b3	b4	H1	h1	h2	重量	備考
700×700	2000	970	970	1,070	1,170	900	100	150	1,087kg/本	縦断用 C0蓋L=500mm*2枚
700×800									1,164kg/本	
700×900									1,242kg/本	

事業名	定江産業廃棄物管理型施設処分場整備事業		
業務名	島根県環境衛生事業センター 産業廃棄物処分場整備分場		
図面名	第 I 期 / 雨水集排水施設一般図 (4/4)		
縮尺	1:100	図面番号	1-37-2
事業主体	公益財団法人 島根県環境管理事業センター		

# 第Ⅰ期／遮水工計画平面図(Ⅰ)

S=1:1000

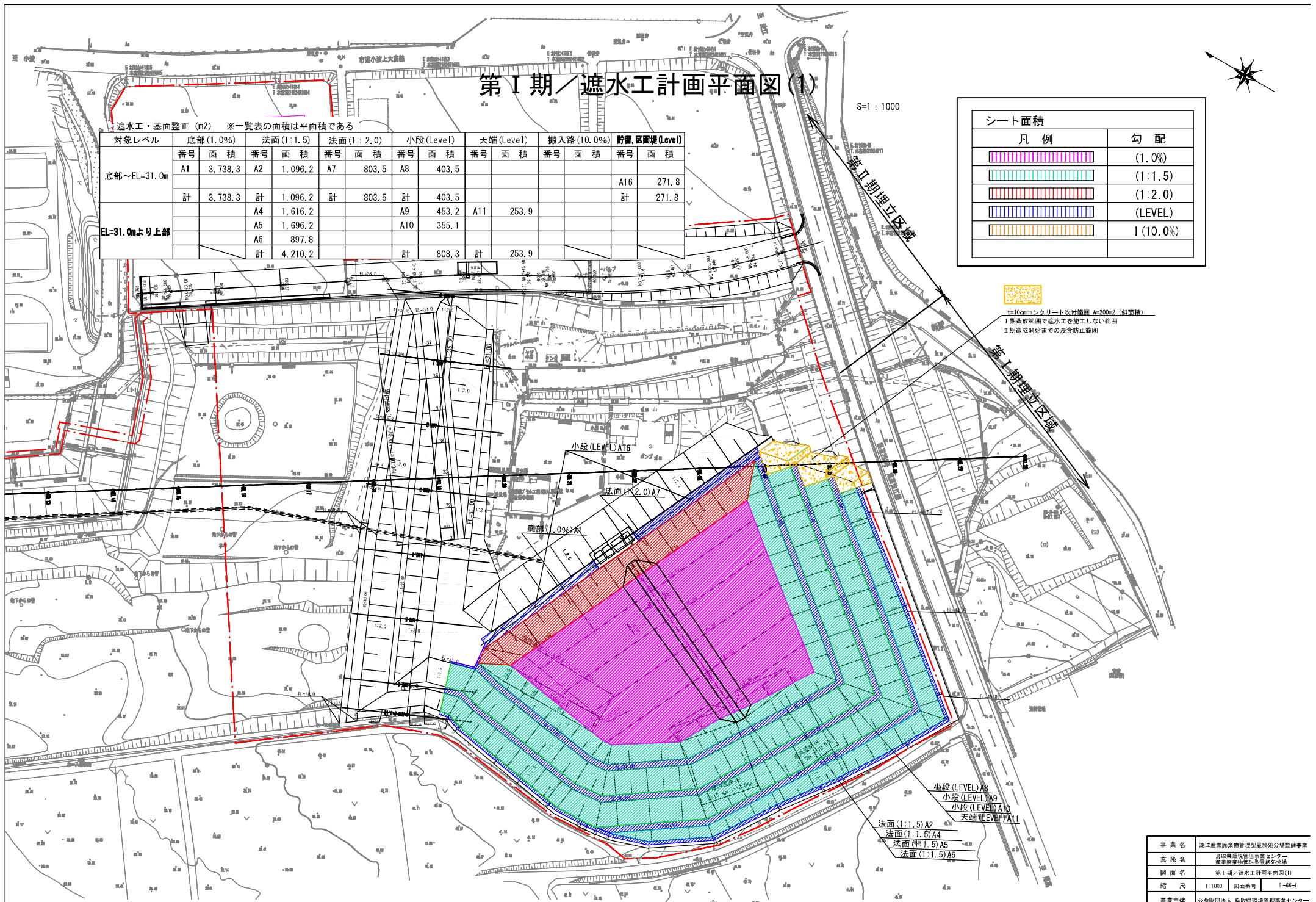


遮水工・基面整正 (m<sup>2</sup>) ※一覧表の面積は平面積である

対象レベル	底部(1.0%)		法面(1:1.5)		法面(1:2.0)		小段(Level)		天端(Level)		搬入路(10.0%)		貯留区画堤(Level)	
	番号	面積	番号	面積	番号	面積	番号	面積	番号	面積	番号	面積	番号	面積
底部～EL=31.0m	A1	3,738.3	A2	1,096.2	A7	803.5	A8	403.5					A16	271.8
	計	3,738.3	計	1,096.2	計	803.5	計	403.5					計	271.8
EL=31.0mより上部			A4	1,616.2			A9	453.2	A11	253.9				
			A5	1,696.2			A10	355.1						
			A6	897.8			計	808.3	計	253.9				
			計	4,210.2										

シート面積	
凡例	勾配
	(1.0%)
	(1:1.5)
	(1:2.0)
	(LEVEL)
	I(10.0%)

I=10cmコンクリート吹付範囲 A=20m<sup>2</sup>(総面積)  
 I 期造成範囲で遮水工を施工しない範囲  
 II 期造成開始までの浸食防止範囲



事業名	定江産廃棄物管理型最終処分場整備事業
業務名	島取県国土管理センター 産業廃棄物処理施設整備
図面名	第Ⅰ期／遮水工計画平面図(Ⅰ)
縮尺	1:1000 図面番号 I-06-1
事業主体	公益財団法人 島取県環境管理センター



# 第Ⅰ期／遮水工計画平面図(2)

S=1:1000

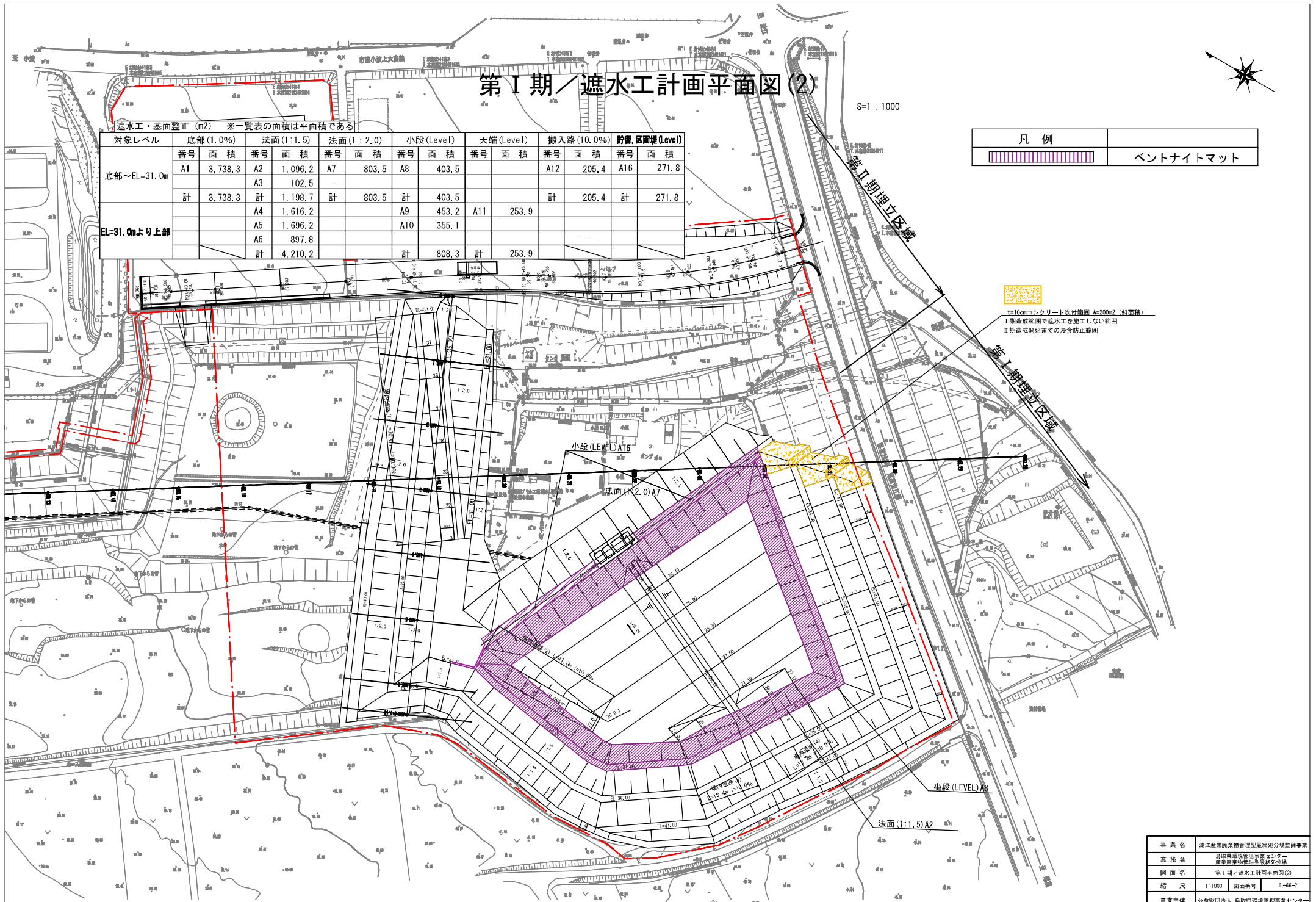


遮水工・基面整正 (m<sup>2</sup>) ※一覧表の面積は平面積である

対象レベル	底部(1.0%)		法面(1:1.5)		法面(1:2.0)		小段(Level)		天端(Level)		搬入路(10.0%)		貯留区画堤(Level)	
	番号	面積	番号	面積	番号	面積	番号	面積	番号	面積	番号	面積	番号	面積
底部～EL=31.0m	A1	3,738.3	A2	1,096.2	A7	803.5	A8	403.5			A12	205.4	A16	271.8
	A3	102.5												
	計	3,738.3	計	1,198.7	計	803.5	計	403.5			計	205.4	計	271.8
EL=31.0mより上部			A4	1,616.2			A9	453.2	A11	253.9				
			A5	1,696.2			A10	355.1						
			A6	897.8										
			計	4,210.2			計	808.3	計	253.9				

凡例	
	ベントナイトマット

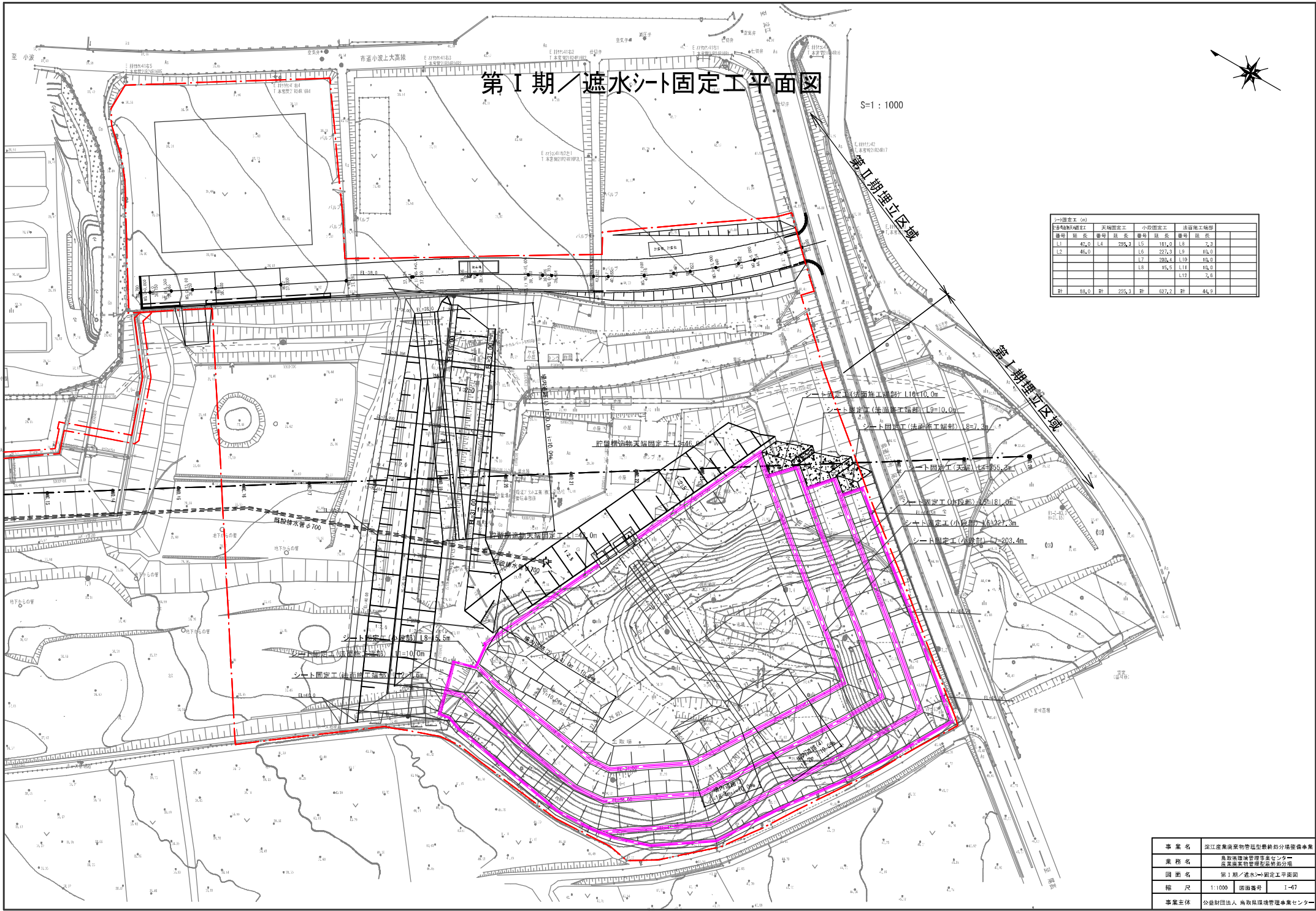
- 10cmコンクリート吹付範囲 A=20m<sup>2</sup>(総面積)
- I 期造成範囲で遮水工を施工しない範囲
- II 期造成開始までの浸食防止範囲



事業名	定江産廃棄物管理型最終処分場整備事業
業務名	島取県国土管理センター 産業廃棄物処理施設整備の分野
図面名	第Ⅰ期／遮水工計画平面図(2)
縮尺	1:1000 図面番号 1-06-2
事業主体	公益財団法人 島取県環境管理センター

# 第Ⅰ期／遮水シート固定工平面図

S=1:1000



シート固定工 (m)		天端固定工		小段固定工		法面施工箇所	
区画	延長	区画	延長	区画	延長	区画	延長
L1	45.0	L4	255.3	L5	111.0	L8	3.2
L2	46.0			L6	227.3	L9	14.0
				L7	203.4	L10	14.0
				L8	15.5	L11	14.0
						L12	7.8
計	88.0	計	255.3	計	627.2	計	44.8

- シート固定工(法面施工箇所) 1104.0m
- シート固定工(法面施工箇所) 1910.0m
- シート固定工(法面施工箇所) 877.3m
- シート固定工(天端) 715.2m
- シート固定工(小段部) 2218.0m
- シート固定工(小段部) 6327.3m
- シート固定工(小段部) 203.4m

天端固定工(天端部) 18=5.5m  
 シート固定工(法面施工箇所) 10.0m  
 シート固定工(法面施工箇所) 17.25m

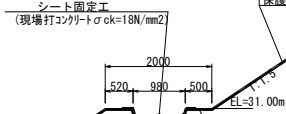
事業名	冠江産廃廃棄物管理処分場処分場整備事業		
業務名	採取調査管理センター 産廃廃棄物管理処分場整備		
図面名	第Ⅰ期／遮水シート固定工平面図		
縮尺	1:1000	図面番号	1-47
事業主体	公益財団法人 鳥取県環境管理事業センター		

# 第 I 期 / 遮水構造一般図 (1/2)

## 底面・法面遮水工詳細図

S=1:100

- (EL=31.0m小段より上の法面部、小段部)
- 遮光性マット:短繊維不織布反毛フェルト(基布入り) t=10mm
  - 遮水シート:LLDPE (200μ系) リフレクシート t=1.5mm
  - 保護マット:短繊維不織布反毛フェルト(基布入り) t=10mm
  - 遮水シート:LLDPE (200μ系) リフレクシート t=1.5mm
  - 保護マット:短繊維不織布反毛フェルト(基布なし) t=10mm



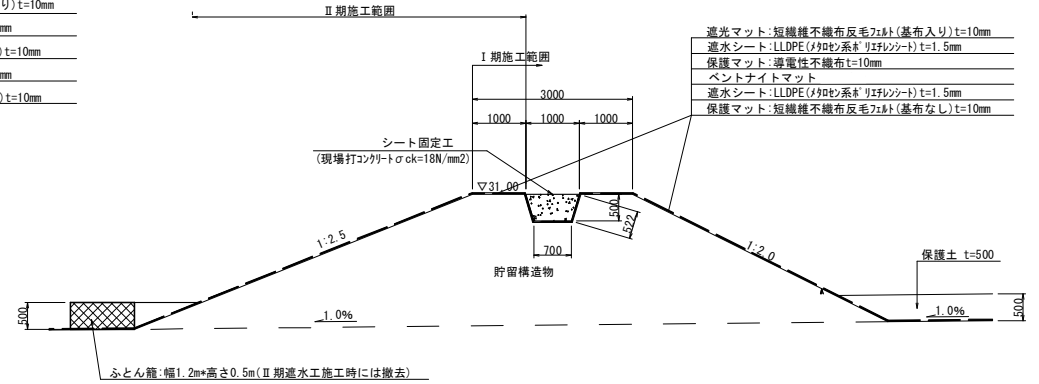
### (EL=31.0m以下の小段を含む法面: 最下段法面部)

- 遮光性マット:短繊維不織布反毛フェルト(基布入り) t=10mm
- 遮水シート:LLDPE (200μ系) リフレクシート t=1.5mm
- 保護マット:導電性不織布 t=10mm
- ペントナイトマット
- 遮水シート:LLDPE (200μ系) リフレクシート t=1.5mm
- 保護マット:短繊維不織布反毛フェルト(基布なし) t=10mm

- (保護土) t=500
- (ペントナイト混合土) t=500
- 保護土 t=50cm
- 保護マット:短繊維不織布反毛フェルト(基布入り) t=10mm
- 遮水シート:LLDPE (200μ系) リフレクシート t=1.5mm
- 保護マット:導電性不織布 t=10mm
- ペントナイト混合土 t=50cm
- 保護マット:短繊維不織布反毛フェルト(基布入り) t=10mm
- 遮水シート:LLDPE (200μ系) リフレクシート t=1.5mm
- 保護マット:短繊維不織布反毛フェルト(基布なし) t=10mm

## 貯留構造物詳細図

S=1:100



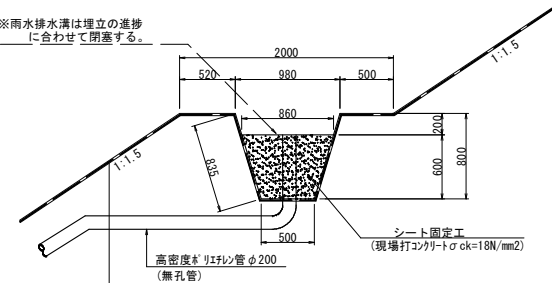
- 遮光性マット:短繊維不織布反毛フェルト(基布入り) t=10mm
- 遮水シート:LLDPE (200μ系) リフレクシート t=1.5mm
- 保護マット:導電性不織布 t=10mm
- ペントナイトマット
- 遮水シート:LLDPE (200μ系) リフレクシート t=1.5mm
- 保護マット:短繊維不織布反毛フェルト(基布なし) t=10mm

## シート固定工 (小段部) 構造図

(小段雨水排除口)

S=1:50

※雨水排水溝は埋立の進捗に合わせて閉塞する。



### (EL=31.0m以上の法面部、小段部)

- 遮光性マット:短繊維不織布反毛フェルト(基布入り) t=10mm
- 遮水シート:LLDPE (200μ系) リフレクシート t=1.5mm
- 保護マット:短繊維不織布反毛フェルト(基布入り) t=10mm
- 遮水シート:LLDPE (200μ系) リフレクシート t=1.5mm
- 保護マット:短繊維不織布反毛フェルト(基布なし) t=10mm

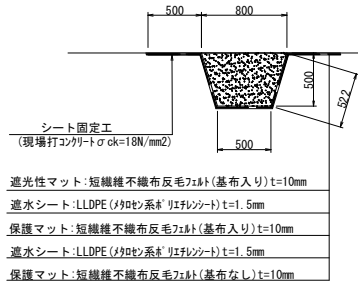
事業名	淀江産業廃棄物管理型最終処分場整備事業		
業務名	鳥取県環境管理事業センター 産業廃棄物管理型最終処分場		
図面名	第 I 期 / 遮水構造一般図 (1/2)		
縮尺	図示	図番	1-68-1
事業主体	公益財団法人 鳥取県環境管理事業センター		



# 第 I 期 / 遮水構造一般図 (2/2)

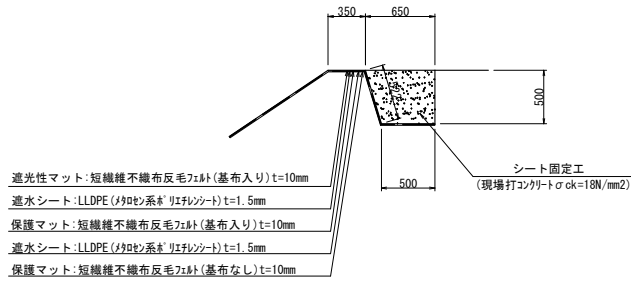
## シート固定工 (シート施工端部) 構造図

S=1:50



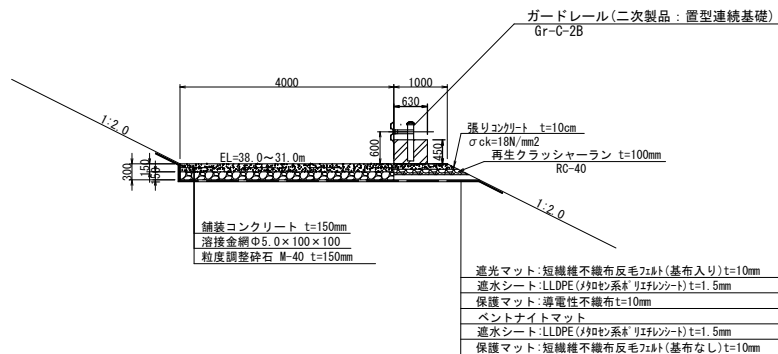
## シート固定工 (天端) 構造図

S=1:50



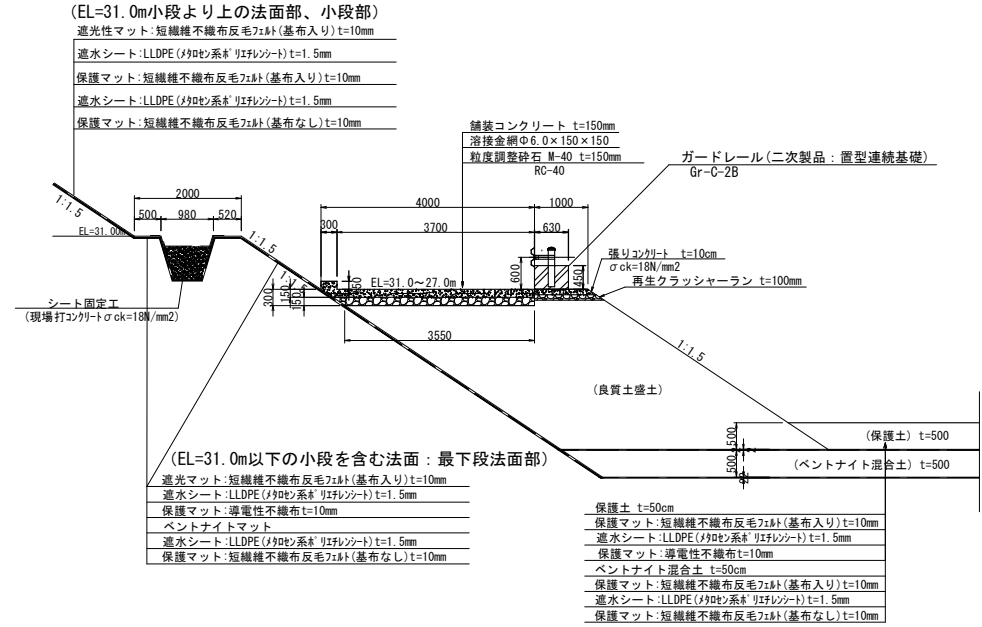
## 場内道路 (1)

S=1:100



## 場内道路 (2, 3, 4)

S=1:100



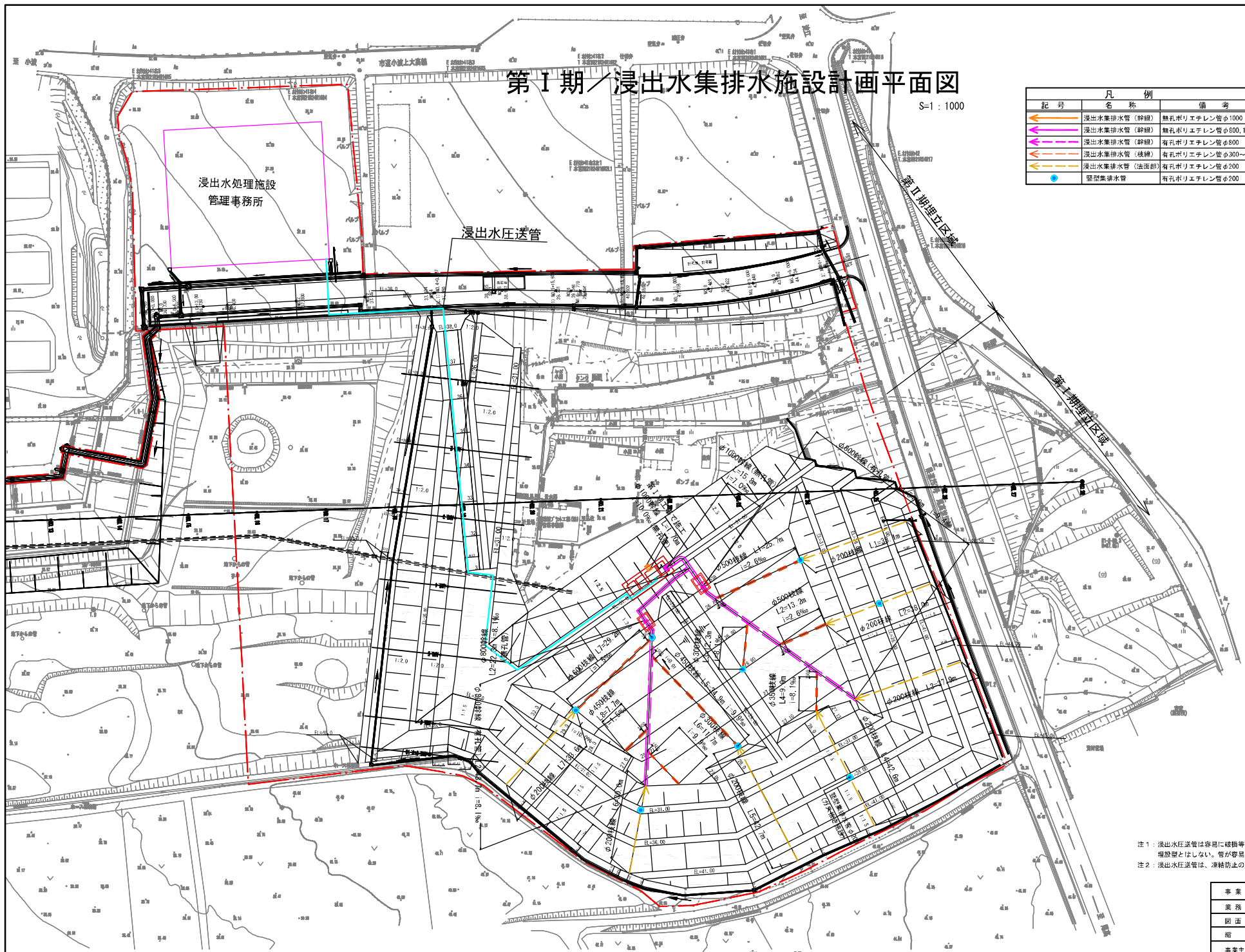
事業名	淀江産業廃棄物管理型最終処分場整備事業		
業務名	鳥取県環境管理センター 産業廃棄物管理受託業務分項		
図面名	第 I 期 / 遮水構造一般図 (2/2)		
縮尺	図示	図番	1-68-2
事業主体	公益財団法人 鳥取県環境管理事業センター		

# 第1期/浸出水集排水施設計画平面図

S=1:1000



記号	名称	備考
← (Red line)	浸出水集排水管 (幹線)	無孔ポリエチレン管φ1000
← (Purple line)	浸出水集排水管 (幹線)	無孔ポリエチレン管φ800, 1000
← (Pink line)	浸出水集排水管 (幹線)	有孔ポリエチレン管φ800
← (Cyan line)	浸出水集排水管 (枝線)	有孔ポリエチレン管φ300-600
← (Yellow line)	浸出水集排水管 (法面部)	有孔ポリエチレン管φ200
● (Blue dot)	壁型集排水管	有孔ポリエチレン管φ200

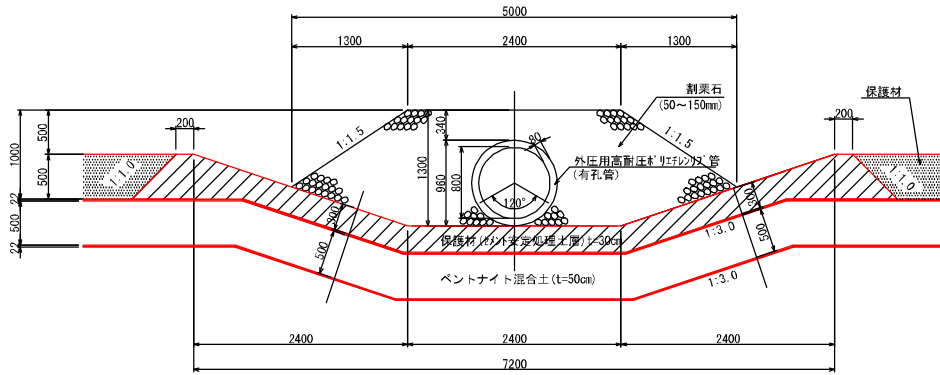


注1: 浸出水圧送管は容易に破損等の異常が確認できるように埋設型としない。管が容易に目視点検できる形状とする。  
 注2: 浸出水圧送管は、凍結防止のための措置を講じる。

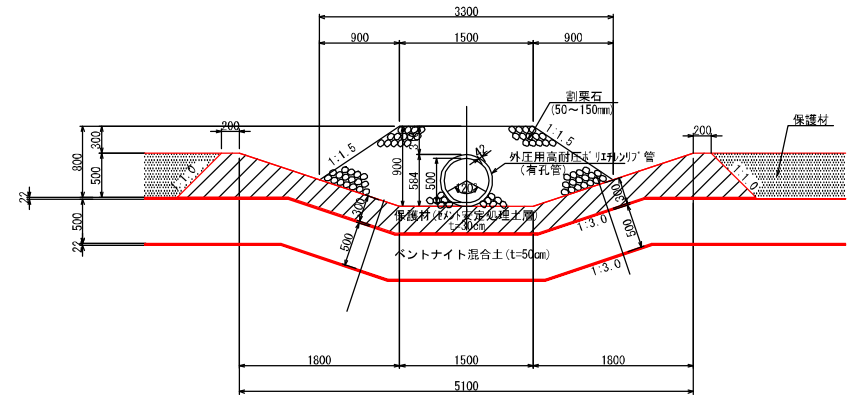
事業名	定江産廃処理管理型集積処分場整備事業
業務名	鳥取県環境管理センター 産業廃棄物処理施設整備分団
図面名	第1期/浸出水集排水施設設計計画平面図
縮尺	1:1000 図面番号 1-39
事業主体	公益財団法人 鳥取県環境管理事業センター

第 I 期 / 浸出水集排水施設一般図 (1) S=1:60

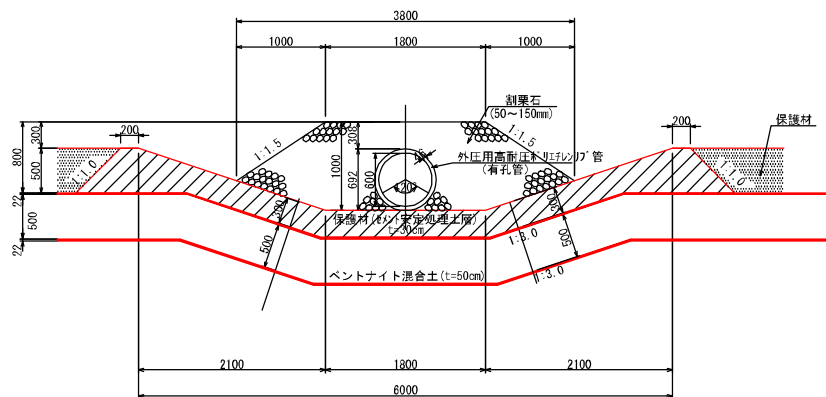
φ 800 浸出水集排水管 (幹線)  
(有孔管)



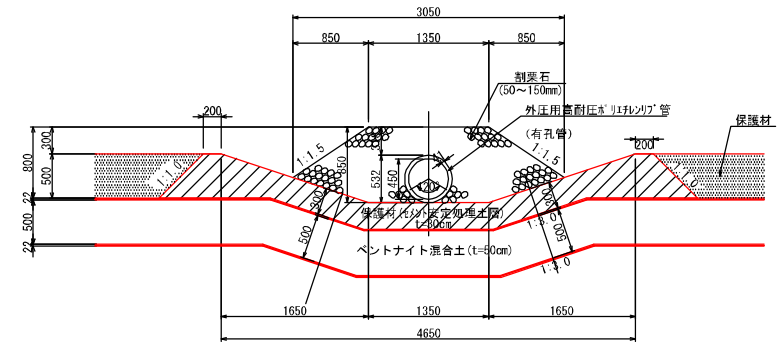
φ 500 浸出水集排水管 (枝線)



φ 600 浸出水集排水管 (枝線)



φ 450 浸出水集排水管 (枝線)



事業名	定江産業廃棄物管理型施設処分場整備事業		
業務名	島取県国土管理センター 産業廃棄物管理型施設の整備		
図面名	第 I 期 / 浸出水集排水施設一般図 (1)		
縮尺	1:60	図面番号	I-41
事業主体	公益財団法人 島取県環境管理センター		







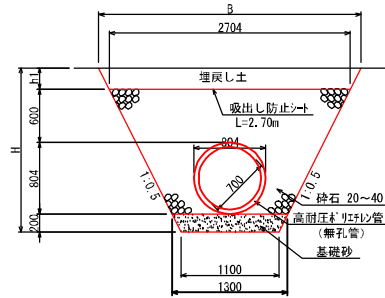


# 第 I 期 / 地下水集排水施設一般図

S=1:60

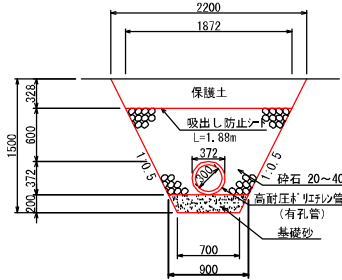
## 雨水排除専用管

底部  
(φ700)

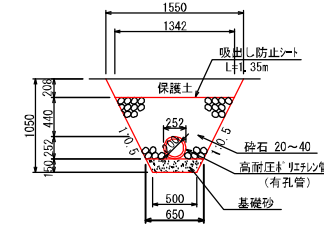


## 地下水集排水管

底部  
(φ300)

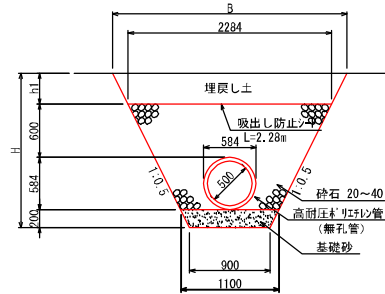


底部・法面部  
(φ200)

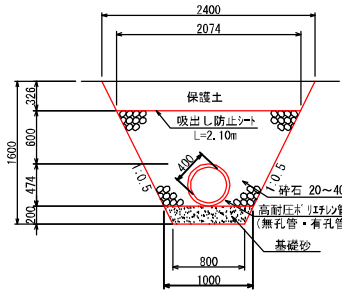


## I 期地下水送水管(無孔管)

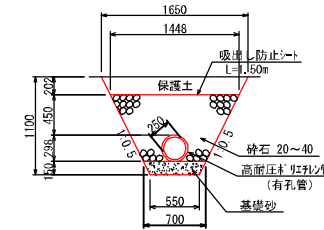
底部  
(φ500)



底部  
(φ400)



底部  
(φ250)



事業名	淀江産業廃棄物管理型最終処分場整備事業		
業務名	島取県環境管理センター 産業廃棄物管理施設整備		
図面名	第 I 期 / 地下水集排水施設一般図		
縮尺	1:60	図面番号	I-05
事業主体	公益財団法人 島取県環境管理センター		

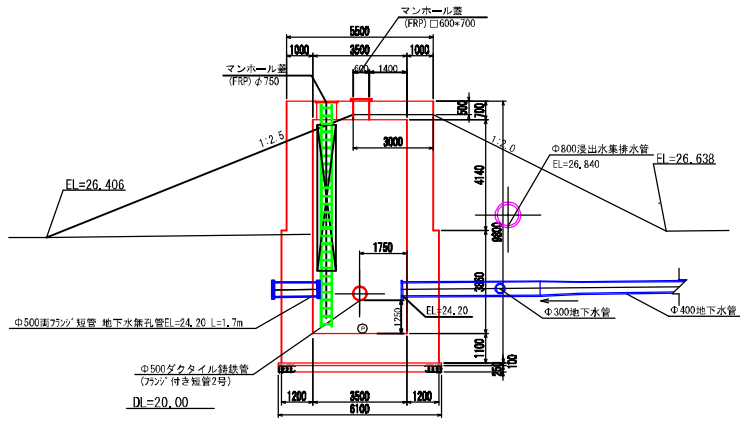




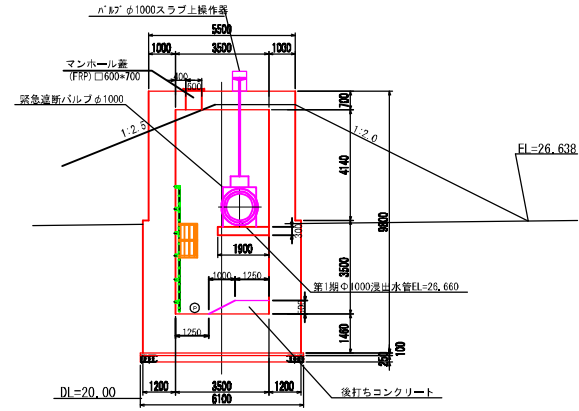
# 第I期/集水ピット一般図(2/2)

S:1:200

E-E

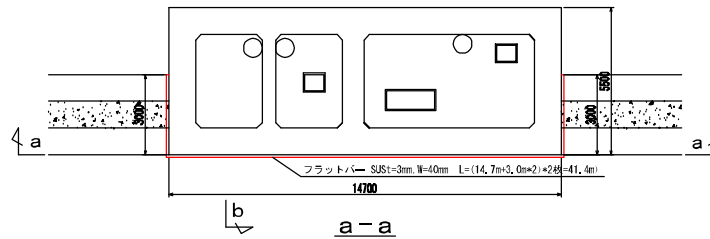


G-G

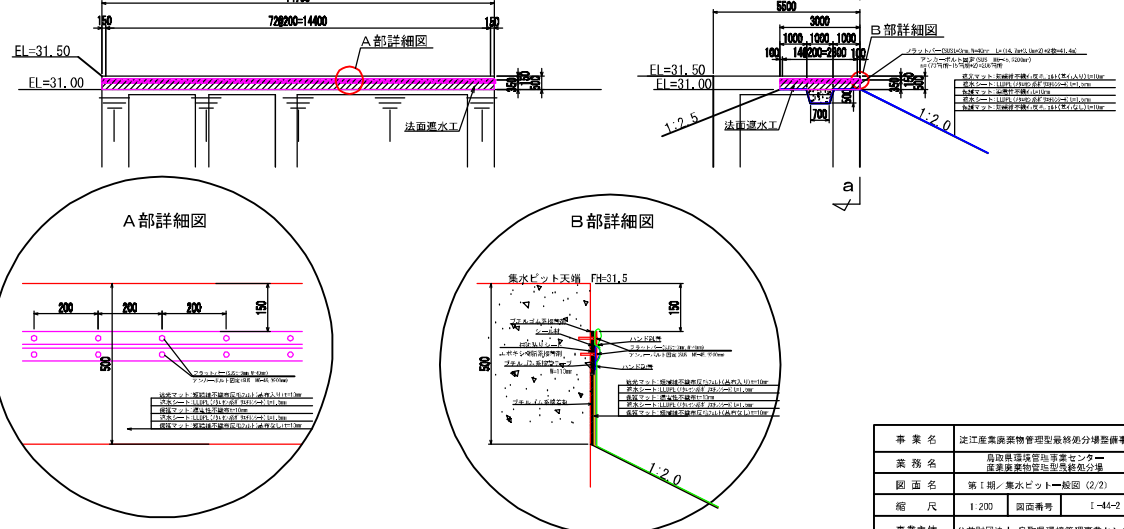
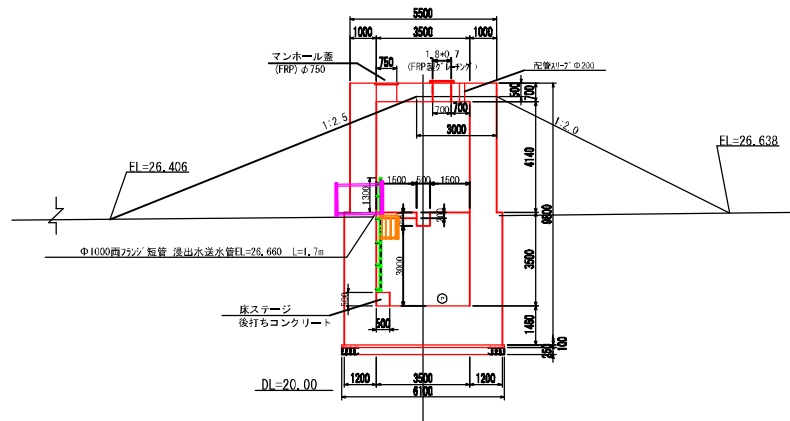


シート固定工詳細図(集水ピット)

平面図



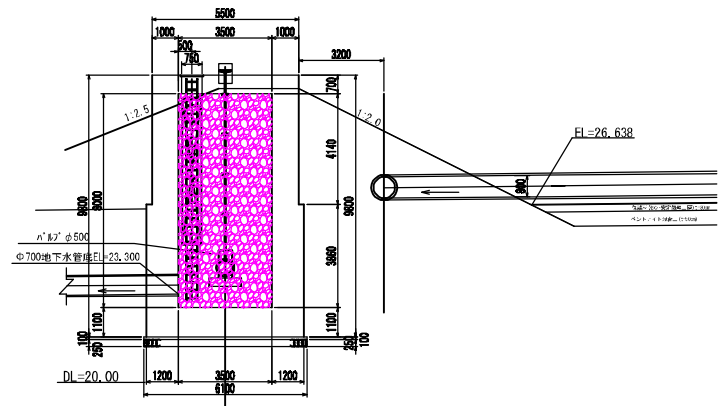
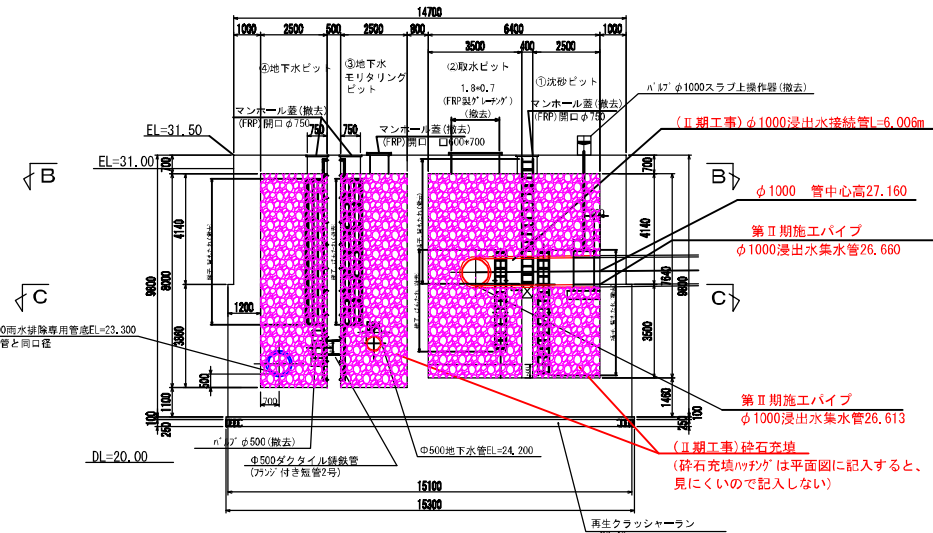
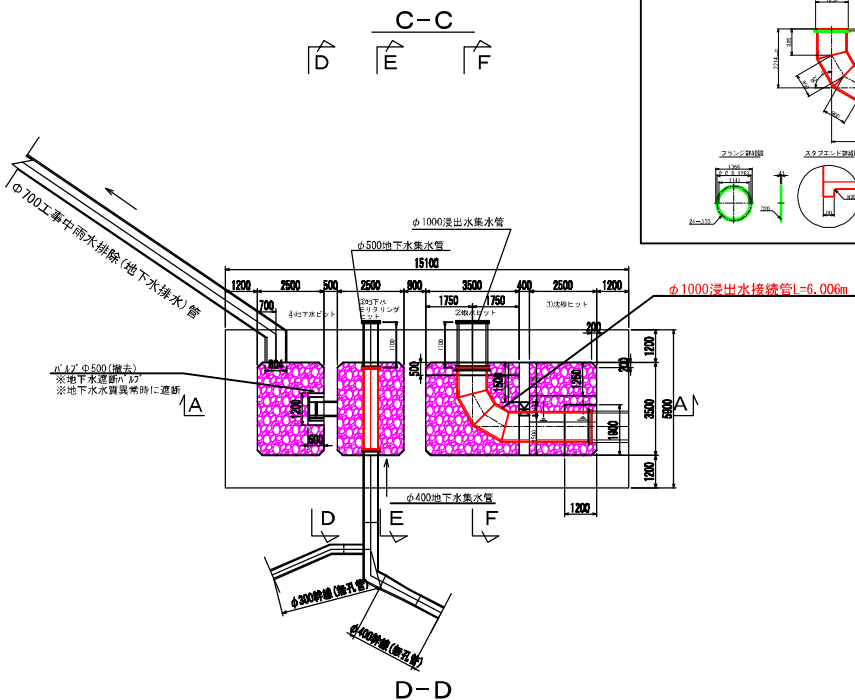
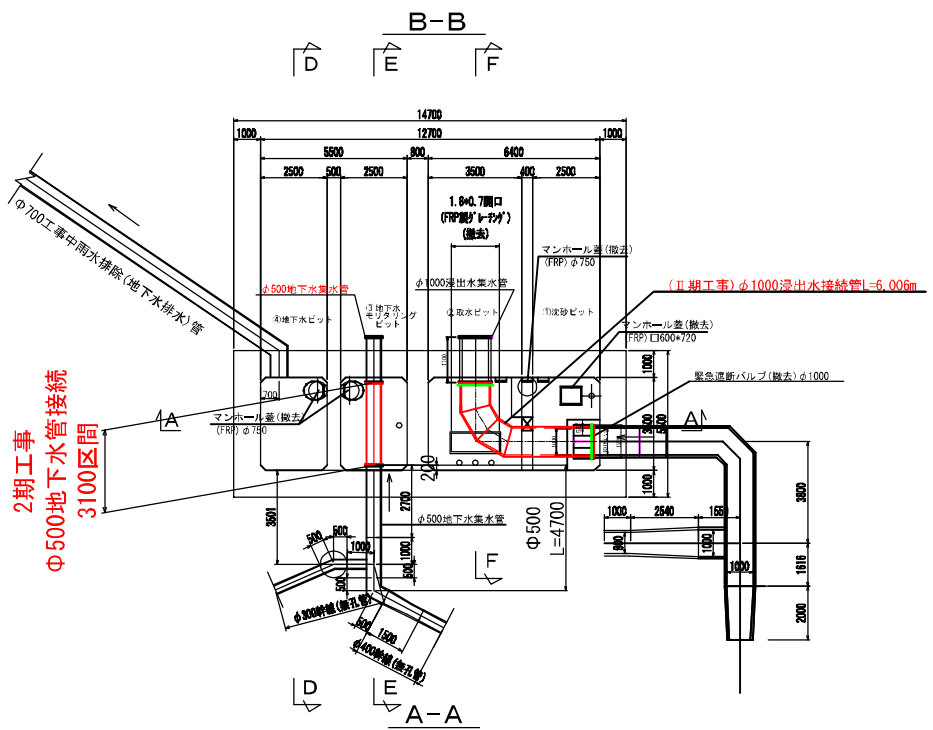
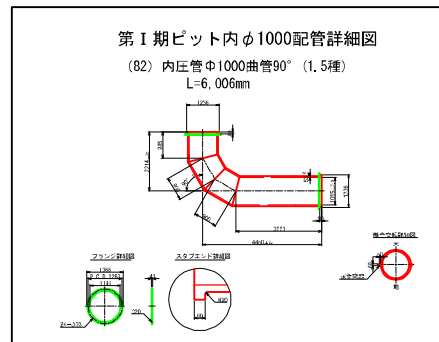
F-F



事業名	定江産業廃棄物管理型最終処分場整備事業
業務名	島取県環境管理センター 産業廃棄物管理型最終処分場
図面名	第I期/集水ピット一般図(2/2)
縮尺	1:200 図面番号 1-44-2
事業主体	公益財団法人 島取県環境管理事業センター

# 第Ⅰ期／集水ピット一般図（廃止時）（1/2）

S=1:200

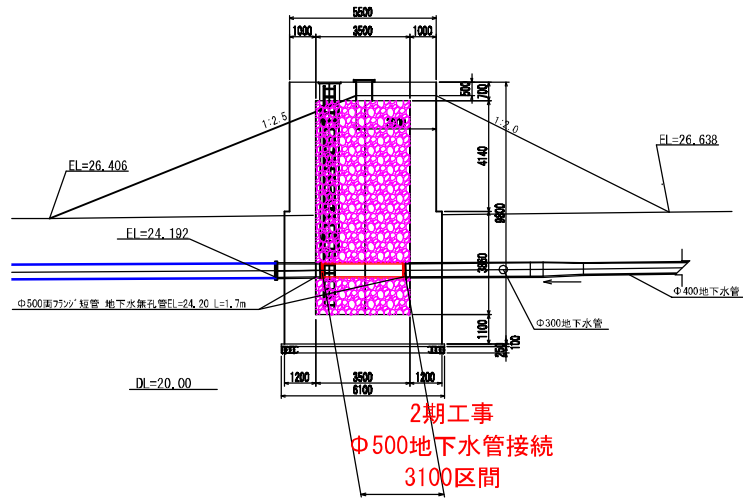


事業名	定江産業廃棄物管理型最終処分場整備事業
業務名	鳥取県環境衛生センター 産業廃棄物処理施設整備の分担
図面名	第Ⅰ期集水ピット一般図（廃止時）（1/2）
縮尺	1:200 図面番号 I-45-1
事業主体	公益財団法人 鳥取県環境管理事業センター

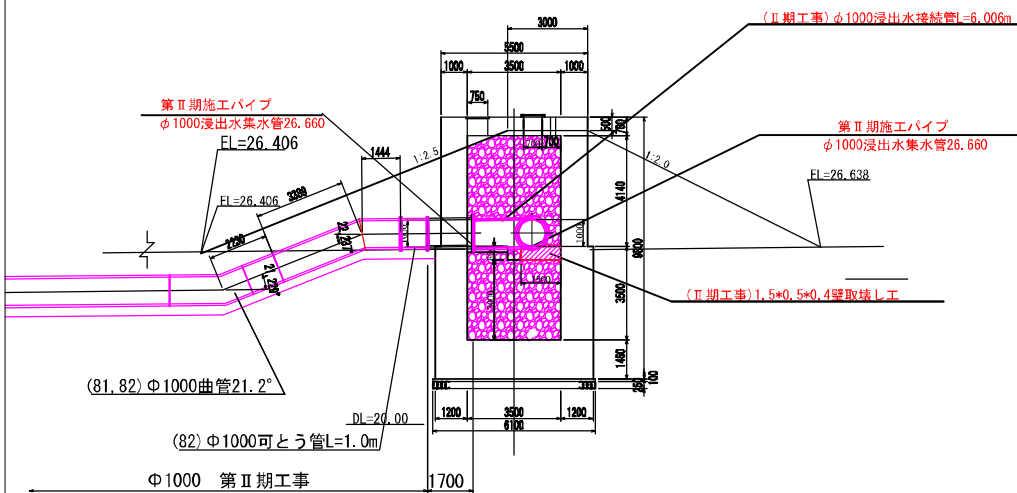
# 第Ⅰ期／集水ピット一般図（廃止時）（2/2）

S=1:200

E-E



F-F

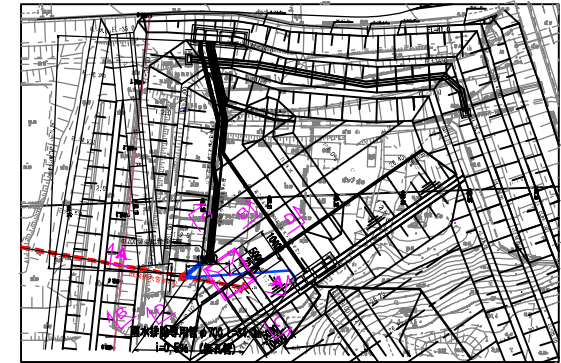


事業名	定江産業廃棄物管理型施設処分場整備事業		
業務名	島根県環境管理センター 産業廃棄物処理施設移転分場		
図面名			
縮尺	1:200	図面番号	1-45-2
事業主体	公益財団法人 島根県環境管理センター		

# 第 I 期 / 既設排水管接続管φ700、工事中沈砂池一般図

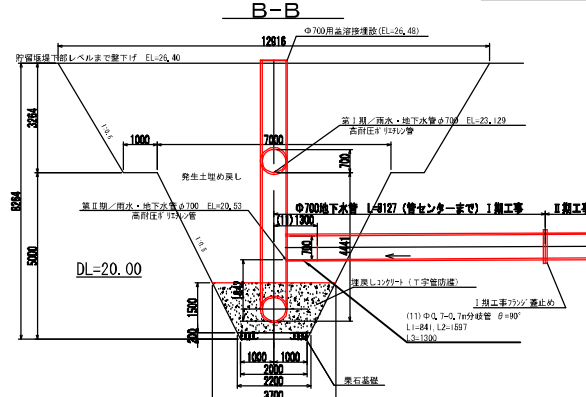
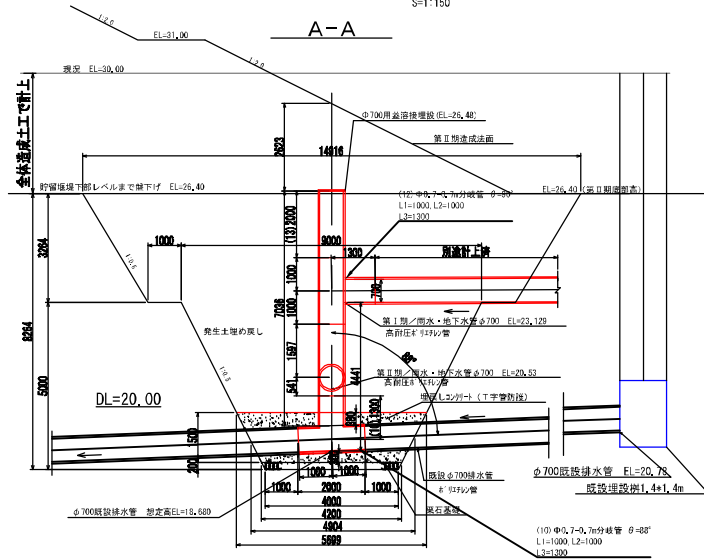
S=1:160

## 既設排水管接続管位置図



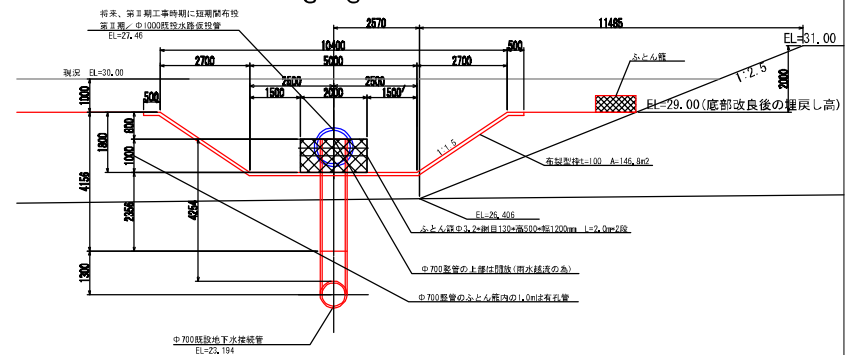
既設排水管接続管φ700断面図

S=1:150

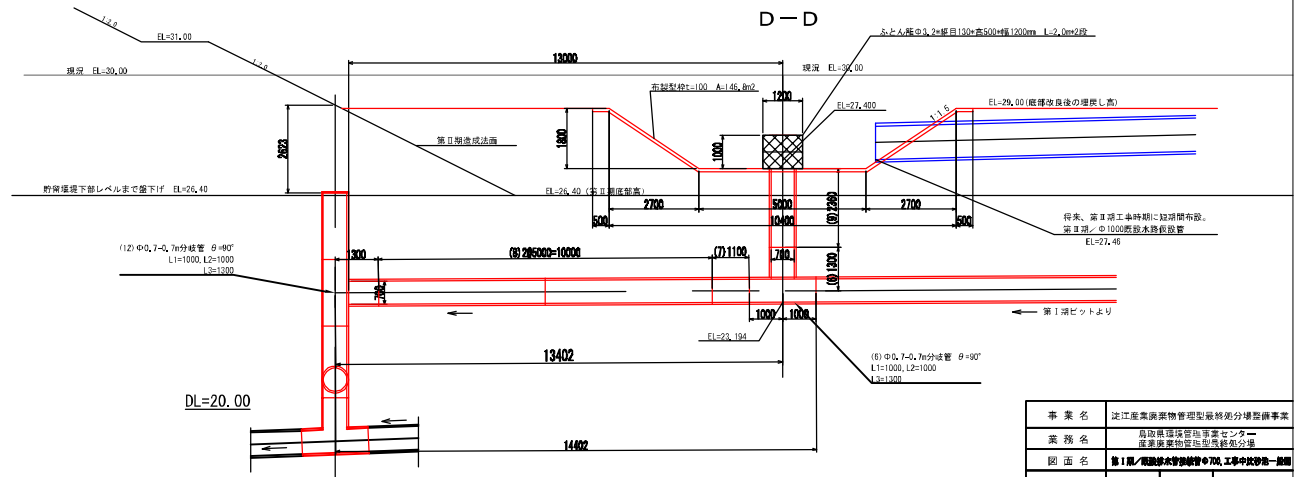


工事中沈砂池一般図

S=1:150

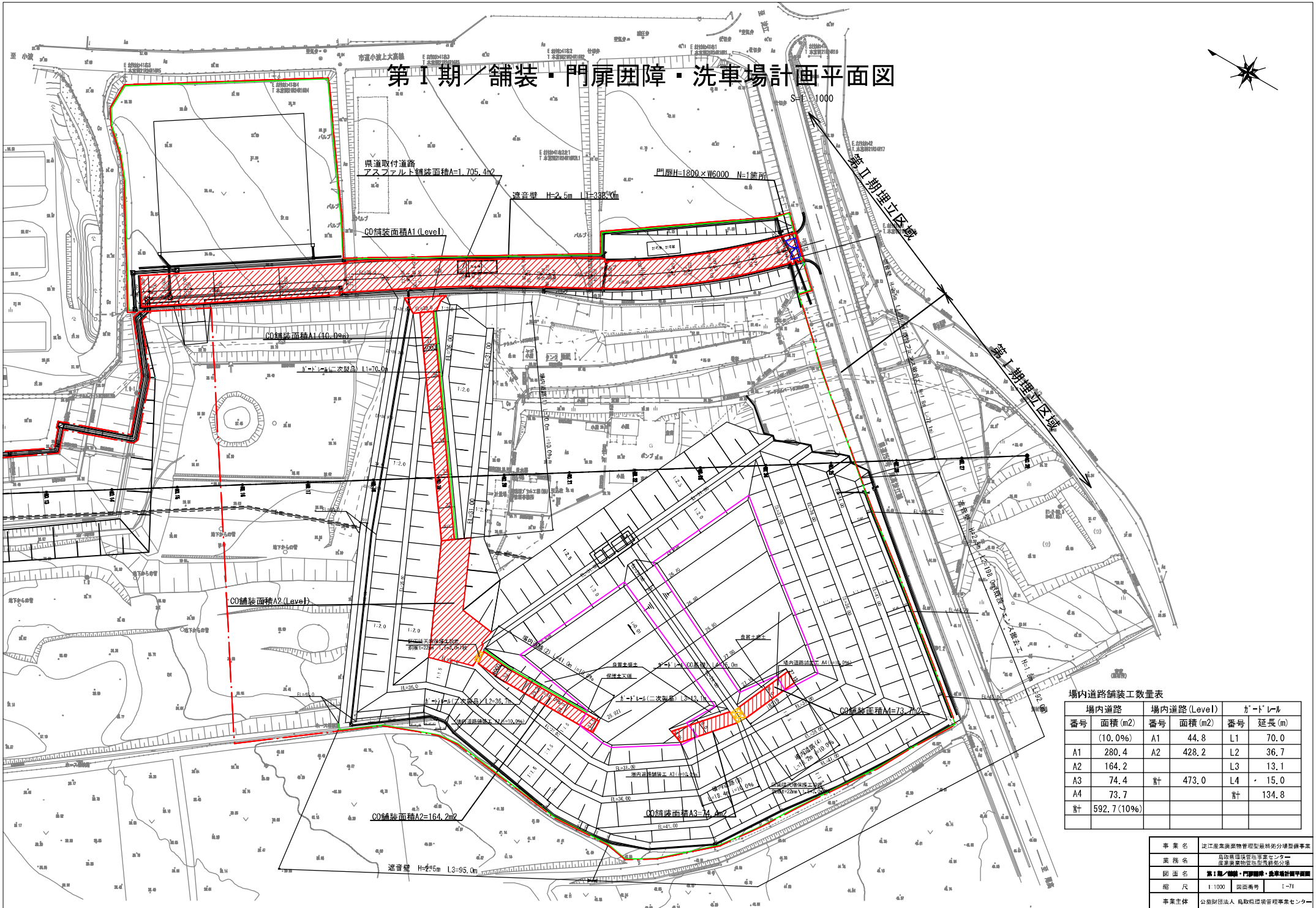


D-D



事業名	定江産業廃棄物管理型施設処分場整備事業
業務名	島取県国土環境部事業センター 産業廃棄物処分施設整備の分担
図面名	第 I 期 / 既設排水管接続管φ700、工事中沈砂池一般図
縮尺	1:160 図面番号 I-08
事業主体	公益財団法人 島取県環境管理事業センター

# 第1期／舗装・門扉困障・洗車場計画平面図



場内道路舗装工数量表

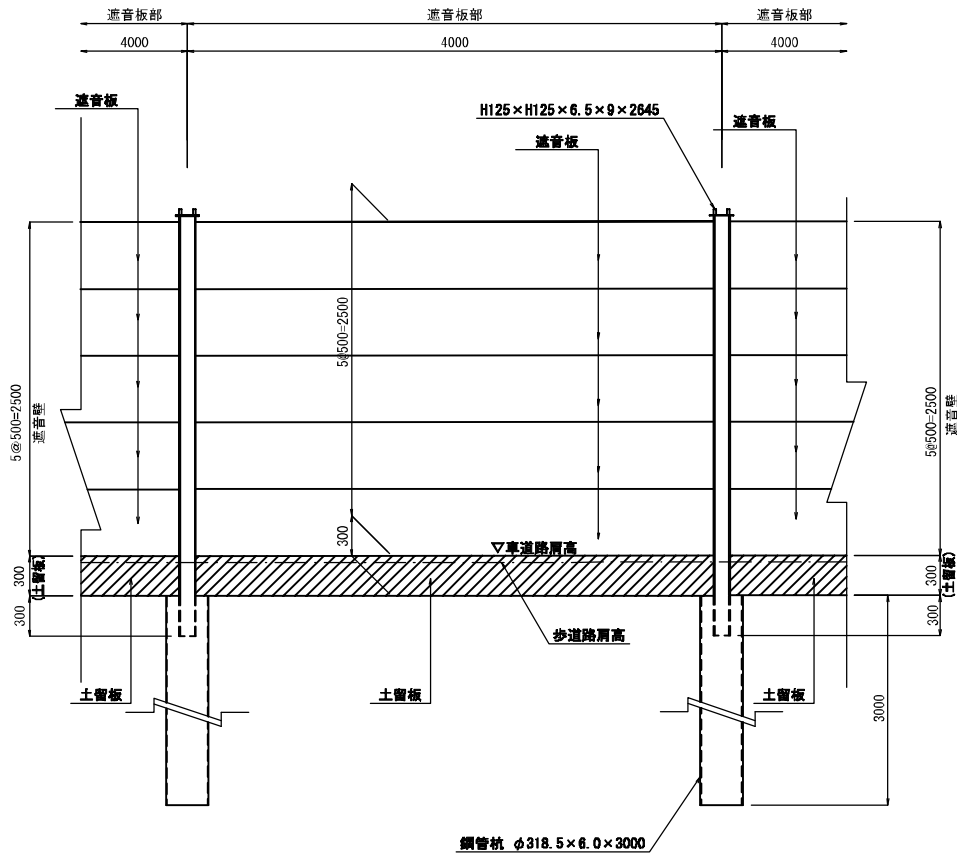
場内道路		場内道路(Level)		ガードレール	
番号	面積(m <sup>2</sup> )	番号	面積(m <sup>2</sup> )	番号	延長(m)
	(10.0%)	A1	44.8	L1	70.0
A1	280.4	A2	428.2	L2	36.7
A2	164.2			L3	13.1
A3	74.4	計	473.0	L4	15.0
A4	73.7			計	134.8
計	592.7 (10%)				

事業名	定江産業廃棄物管理型処分場整備事業		
業務名	鳥取県環境管理センター 産業廃棄物処理センターの整備		
図面名	第1期／舗装・門扉困障・洗車場計画平面図		
縮尺	1/1000	図面番号	1-71
事業主体	公益財団法人 鳥取県環境管理センター		

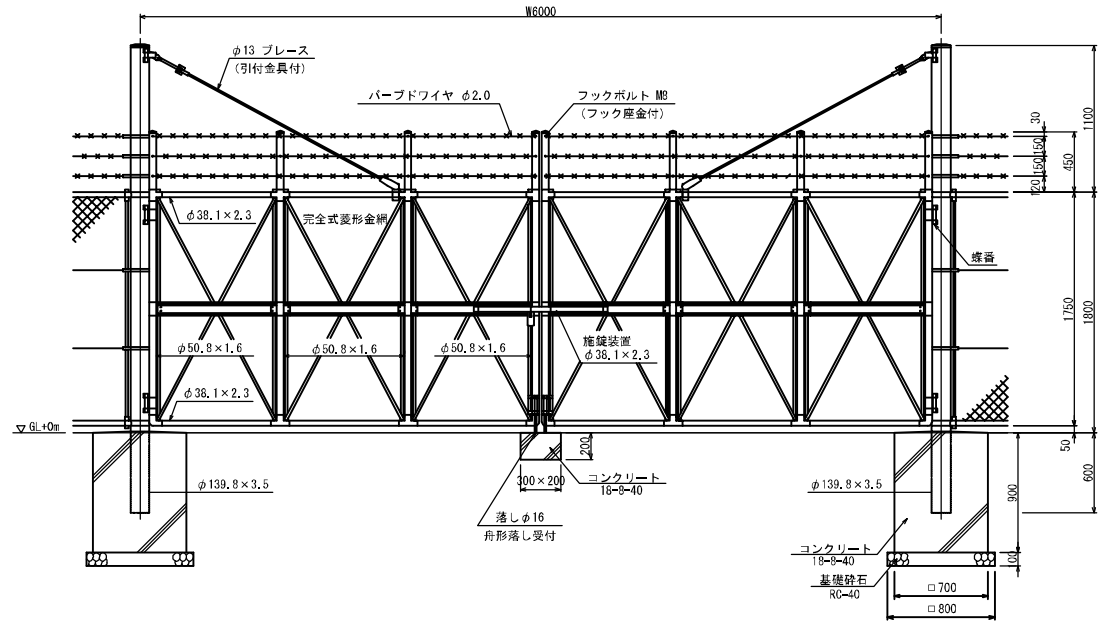
# 第 I 期 / 門扉・困障設備一般図

S=1:40

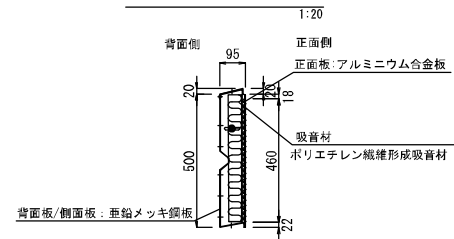
## 遮音壁 (H=2.5m) 詳細図 側面図



## 両開き門扉 (直忍付) H1800 x W6000 (コンクリート基礎)



## 遮音板断面図



事業名	近江産業誘致管理開発最終処分場整備事業
業務名	鳥取県国土管理センター 産業廃棄物処理施設建設分団
図面名	門扉・困障設備一般図
縮尺	1:40(20) 図面番号 1-72
事業主体	公益財団法人 鳥取県環境管理事業センター

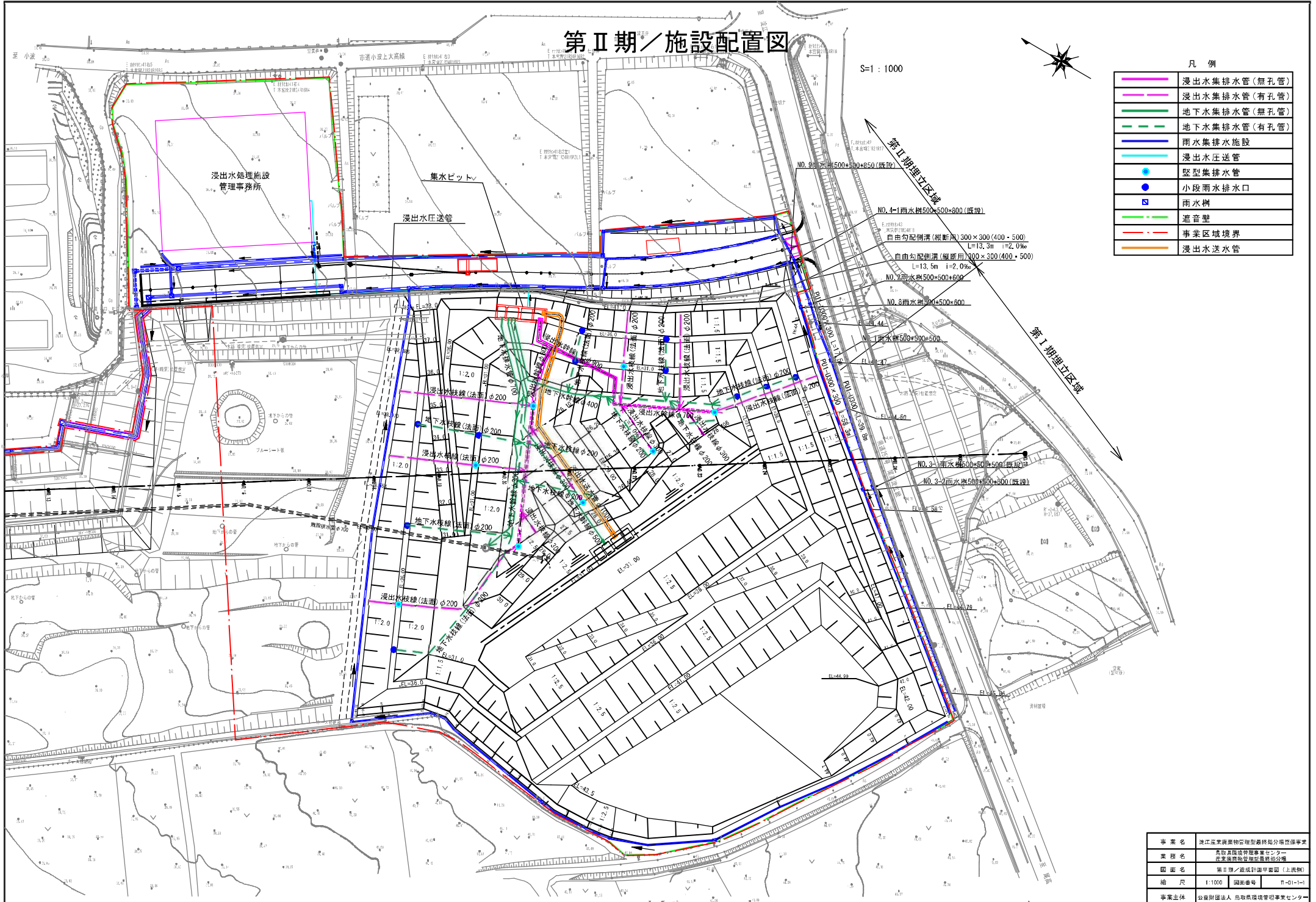


# 第Ⅱ期／施設配置図

S=1:1000

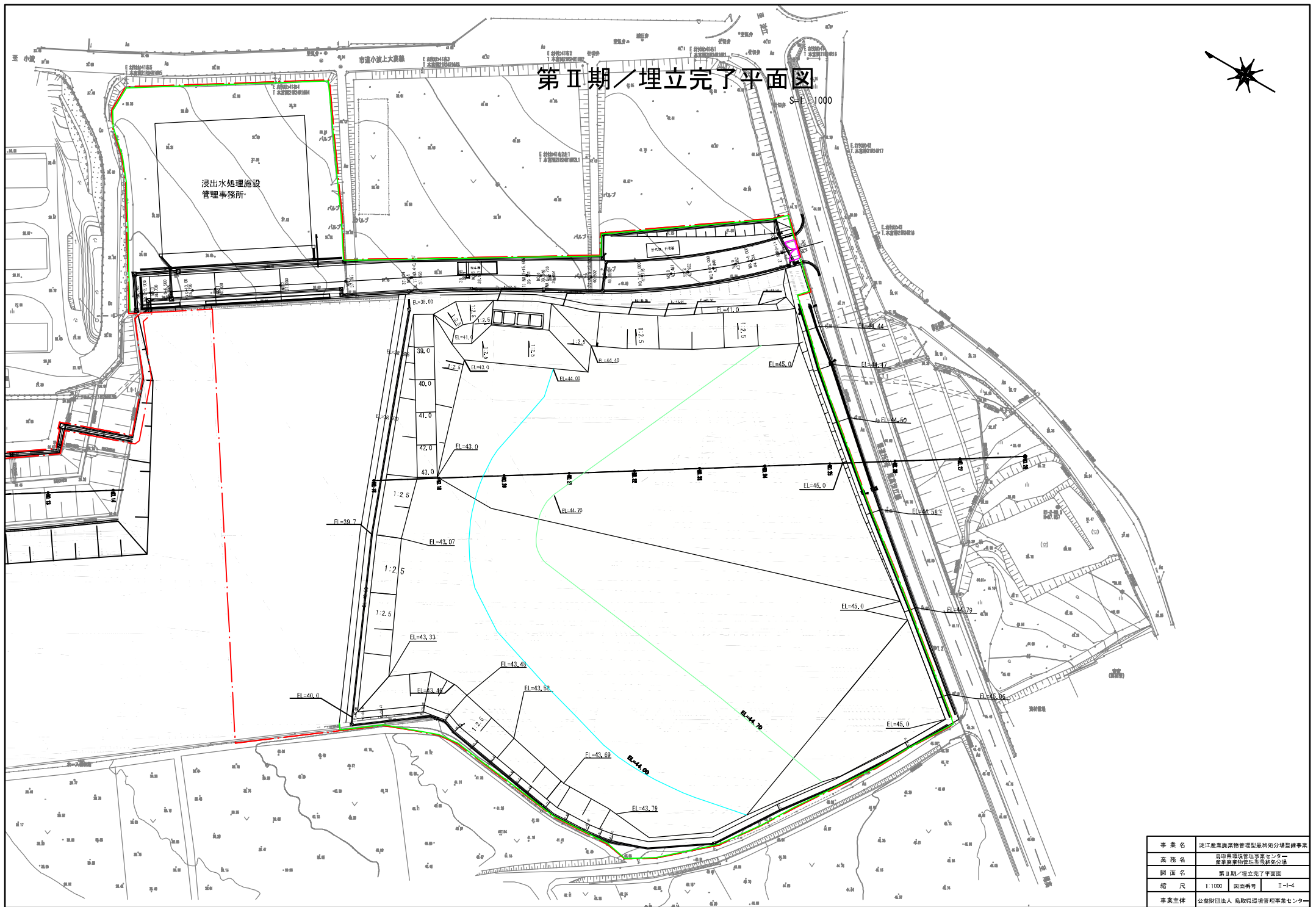


凡例	
	浸出水集排水管(無孔管)
	浸出水集排水管(有孔管)
	地下水集排水管(無孔管)
	地下水集排水管(有孔管)
	雨水集排水施設
	浸出水圧送管
	堅型集排水管
	小段雨水排水口
	雨水樹
	遮音壁
	事業区域境界
	浸出水送水管



# 第Ⅱ期／埋立完了平面図

S=1/1000



事業名	定江産廃棄物管理型最終処分場整備事業		
業務名	島根県環境管理センター 産業廃棄物処理施設整備の分場		
図面名	第Ⅱ期／埋立完了平面図		
縮尺	1/1000	図面番号	0-1-4
事業主体	公益財団法人 島根県環境管理センター		



# 第Ⅱ期／造成計画平面図

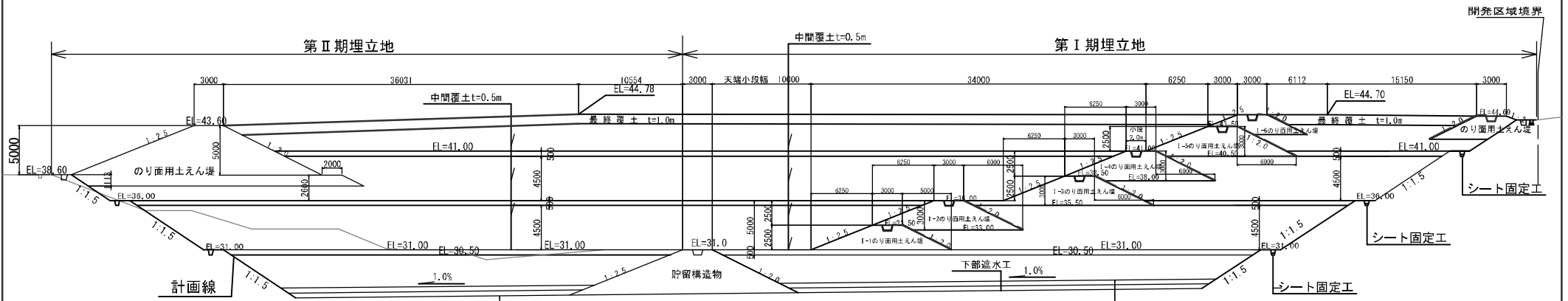


事業名	定江産廃棄物管理型最終処分場整備事業
業務名	鳥取県環境管理センター 産業廃棄物最終処分場の整備
図面名	第Ⅱ期／造成計画平面図
縮尺	1/1000 図面番号 II-01-3
事業主体	公益財団法人 鳥取県環境管理センター

# 第Ⅱ期／埋立標準断面図

S=1:400

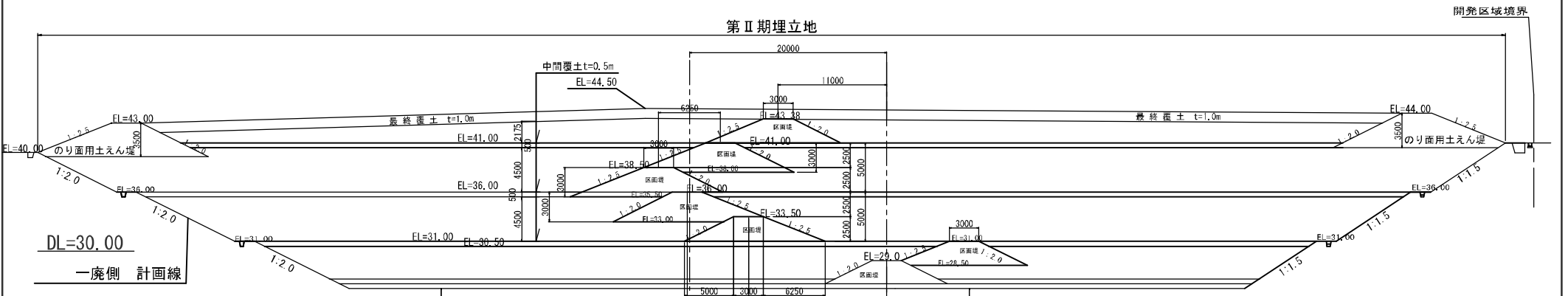
## 全体縦断面図



- 保護材 t=50cm
- 保護マット
- 遮水シート
- 保護マット
- ペントナイト混合土 t=50cm
- 保護マット
- 遮水シート
- 保護マット

- 保護材 t=50cm
- 保護マット
- 遮水シート
- 保護マット
- ペントナイト混合土 t=50cm
- 保護マット
- 遮水シート
- 保護マット

## 第Ⅱ期横断面図



- 保護材 t=50cm
- 保護マット
- 遮水シート
- 保護マット
- ペントナイト混合土 t=50cm
- 保護マット
- 遮水シート
- 保護マット

- 保護材 t=50cm
- 保護マット
- 遮水シート
- 保護マット
- ペントナイト混合土 t=50cm
- 保護マット
- 遮水シート
- 保護マット

事業名	深江産業廃棄物埋立処分場整備事業
業務名	敷設地盤管理センター 高度廃棄物管理センター
図面名	第Ⅱ期埋立標準断面図
縮尺	1:600 図面番号 II-03-1
事業主体	公益財団法人 鳥取県環境管理事業センター

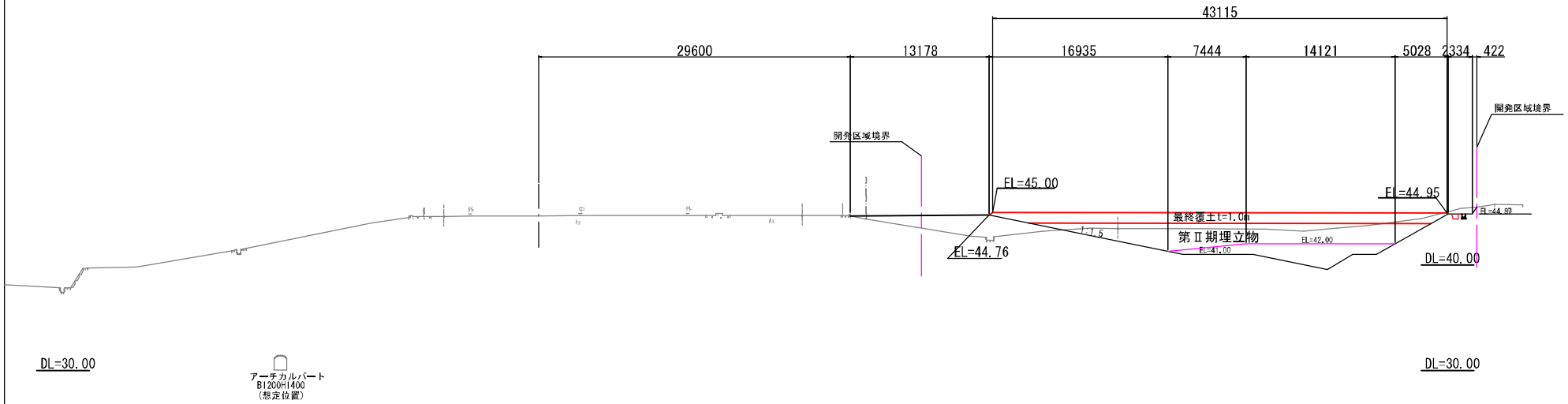




第Ⅱ期／造成計画横断図(1)  
S=1:400

NO. 26

GH= 44.68  
EL=



数量表

工種	単価	数量
切土	m <sup>2</sup>	0.0
盛土	m <sup>2</sup>	24.6

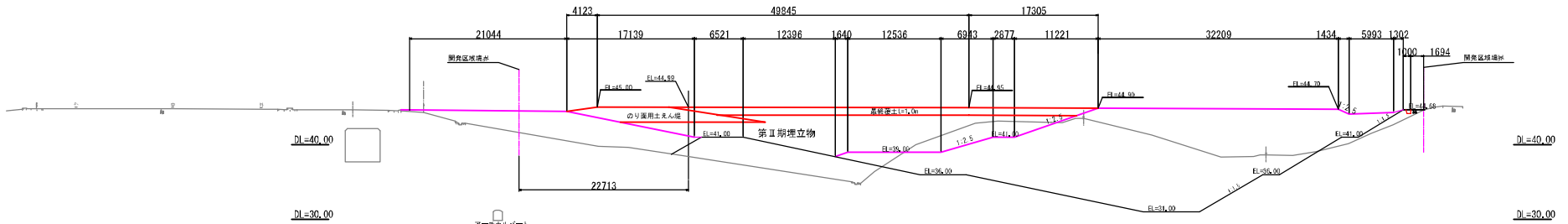
事業名	淀江産業廃棄物管理施設最終処分場整備事業		
業務名	鳥取県環境管理事業センター 産業廃棄物管理施設最終処分場		
図面名	第Ⅱ期／造成計画横断図(1)		
縮尺	1:400	図面番号	Ⅱ-02
事業主体	公益財団法人 鳥取県環境管理センター		

第Ⅱ期／造成計画横断面図(2)

S=1:600

NO. 25

GH= 38.38  
EL= 41.000

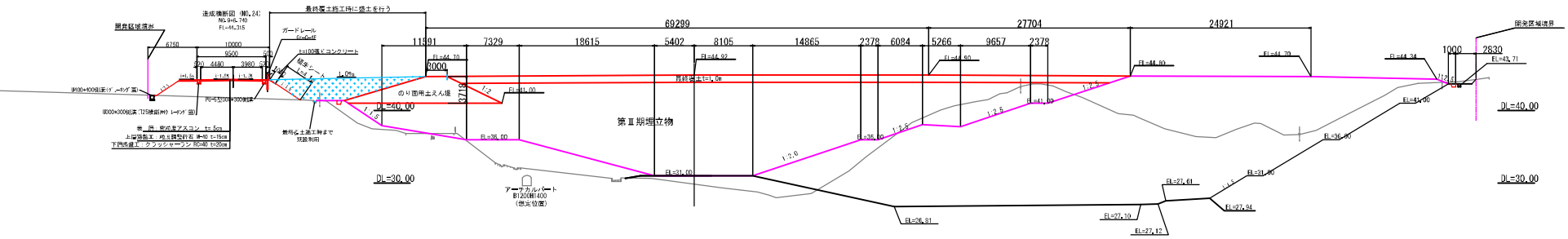


NO. 24

GH= 29.88  
EL= 31.000

数量表

土種	単位	数量
切土	m <sup>2</sup>	0.0
盛土	m <sup>2</sup>	88.5



数量表

土種	単位	数量
切土	m <sup>2</sup>	9.1
盛土	m <sup>2</sup>	35.8

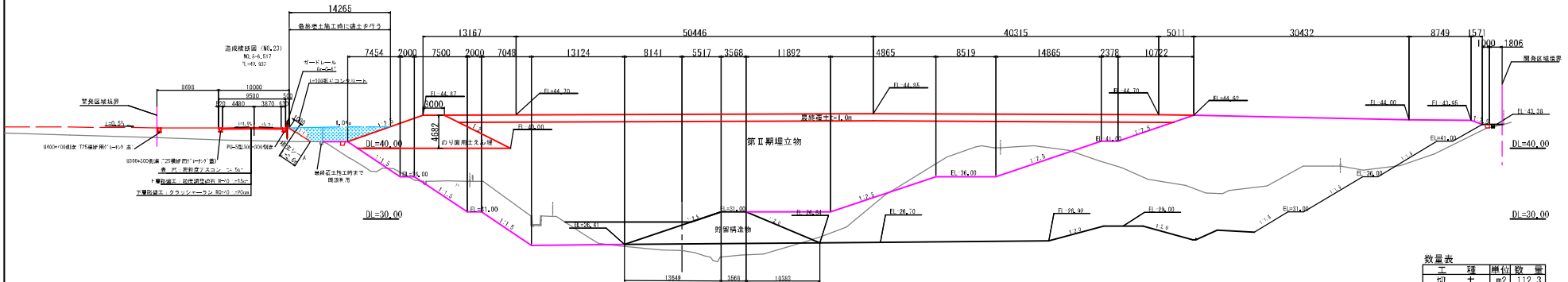
事業名	深江産業廃棄物管理型最終処分場整備事業
業務名	島取県環境管理センター 産業廃棄物管理施設整備
図面名	第Ⅱ期／造成計画横断面図(2)
縮尺	1:600 図面番号 II-03
事業主体	公益財団法人 島取県環境管理センター

第Ⅱ期/造成計画横断面図(3)

S=1:600

NO. 23

GH= 25.52  
EL= 29.590

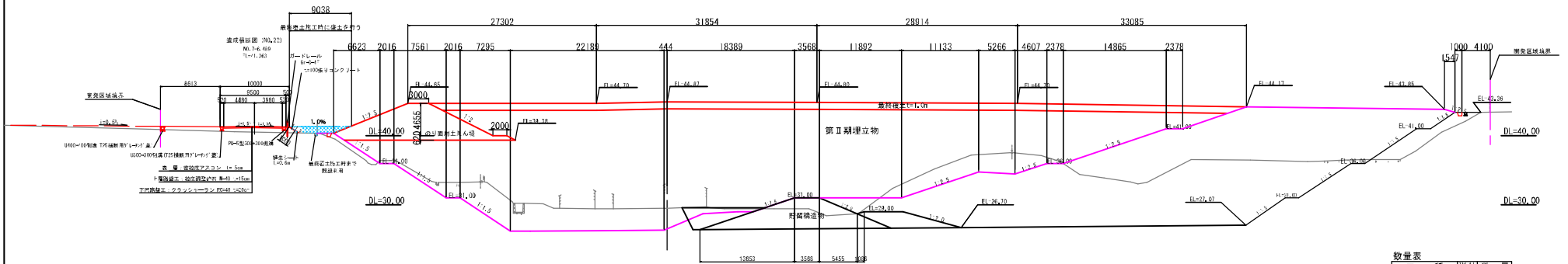


数量表

工種	単位	数量
切土	m <sup>2</sup>	112.3
盛土	m <sup>2</sup>	13.0

NO. 22

GH= 29.53  
EL= 26.535



数量表

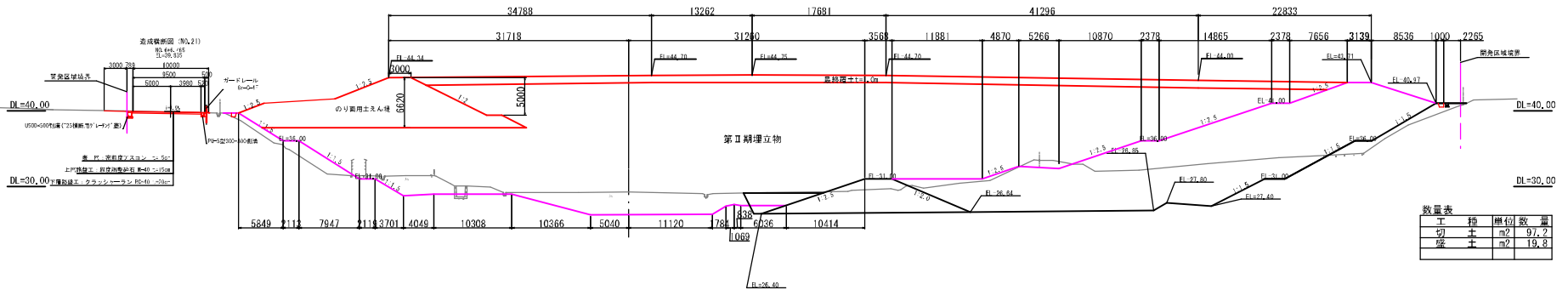
工種	単位	数量
切土	m <sup>2</sup>	133.0
盛土	m <sup>2</sup>	6.2

事業名	深江産業団地管理型残存分譲整備事業
業務名	鳥取県環境管理センター 産業団地管理型残存分譲
図面名	第Ⅱ期/造成計画横断面図(3)
縮尺	1:600 図番番号 E-04
事業主体	公益財団法人 鳥取県環境管理センター

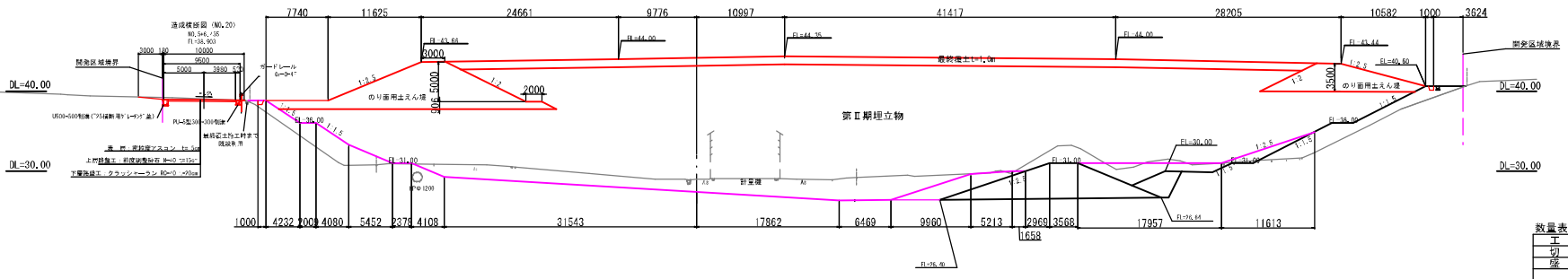
第Ⅱ期／造成計画横断面図(4)

S=1 : 600

NO. 21  
GH= 29.24  
EL= 26.253



NO. 20  
GH= 28.97  
EL= 27.740



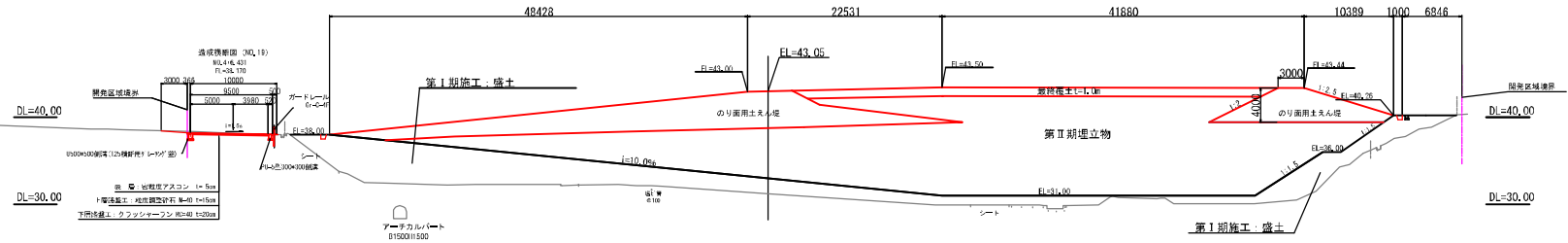
事業名	淀江産業業務管理型最終処分場整備事業		
業務名	鳥取県環境管理センター 産業業務管理型最終処分場		
図面名	第Ⅱ期ノ造成計画横断面図(4)		
縮尺	1:600	図面番号	II-05
事業主体	公益財団法人 鳥取県環境管理センター		

第Ⅱ期／造成計画横断面図(5)

S=1:600

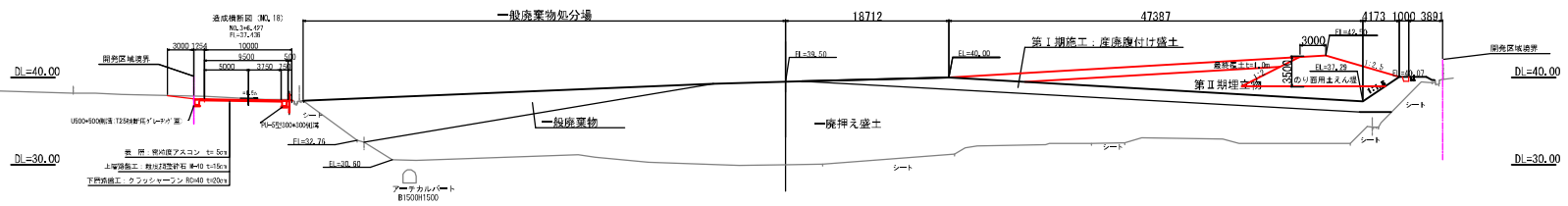
NO. 19

GH= 31.20  
EL= 43.045



NO. 18

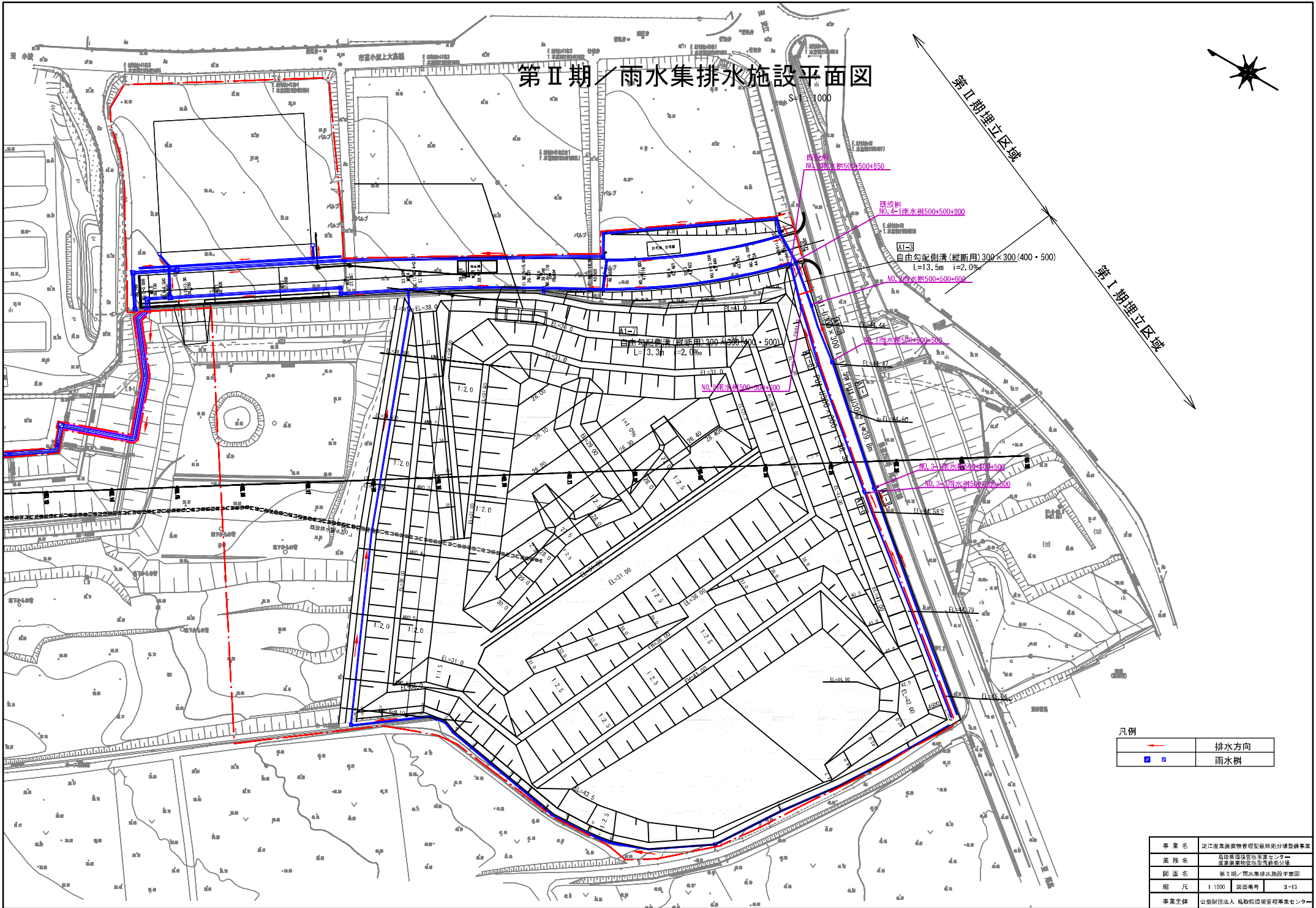
GH= 30.00  
EL= 39.500



事業名	球江産業廃棄物管理型最終処分場整備事業		
業務名	島取県環境管理センター 産業廃棄物の処理施設整備		
図面名	第Ⅱ期／造成計画横断面図(5)		
縮尺	1:600	図番番号	II-06
事業主体	公益財団法人 島取県環境管理センター		



# 第Ⅱ期／雨水集排水施設平面図



第Ⅰ期埋立区域

凡例

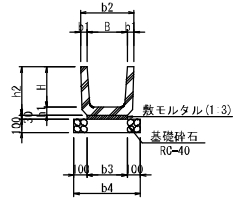
	排水方向
	雨水樹

事業名	定江座美調養物管理型複合分棟型調養事業
業務名	島取県調養物管理センター 産業廃棄物処理施設群の整備
図面名	第Ⅱ期／雨水集排水施設平面図
縮尺	1/1000 図面番号 II-13
事業主体	公益財団法人 島取県調養物管理センター

## 第Ⅱ期／雨水集排水施設一般図(1/2)

S=1:40

### 雨水U型側溝 (PU1)

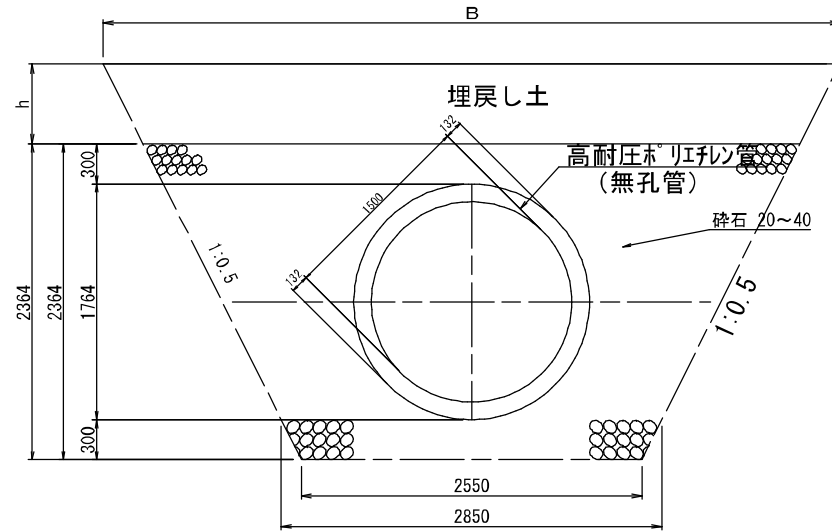


(寸法表) [単位: mm]

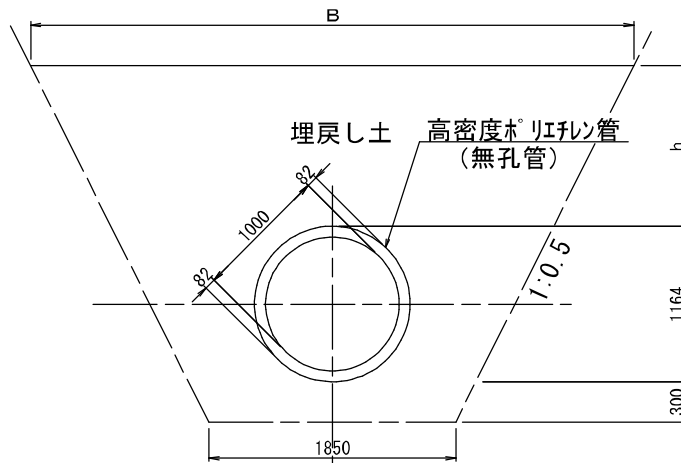
名称	B	H	b1	b2	b3	b4	h1	h2
PU1=300×300	300	300	50	400	300	500	60	360

### Φ1500バイパス水路

高耐圧ホリエチレン管  
φ1500無孔管



### Φ1000既設雨水切替仮設管



※撤去する仮設管で土被りは0.82m程度、故に、基礎・埋戻しは流用土とする。

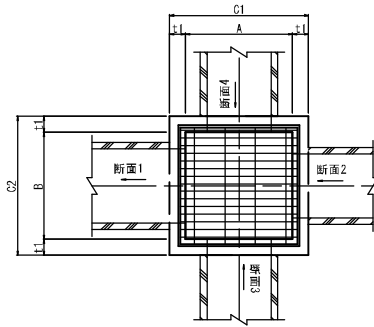
事業名	淀江産業廃棄物管理型焼却処分施設整備事業		
業種名	鳥取県環境管理事業センター 産業廃棄物管理型焼却処分施設		
図面名	第Ⅱ期／雨水集排水施設一般図(1/2)		
縮尺	1:40	図番番号	II-14
事業主体	公益財団法人 鳥取県環境管理事業センター		

# 第Ⅱ期／雨水集排水施設一般図(2/2)

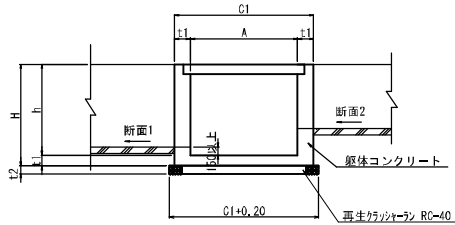
S=1:100

## 集水枳構造図(グレーチング蓋)

### 平面図



### 断面図



### 寸法表

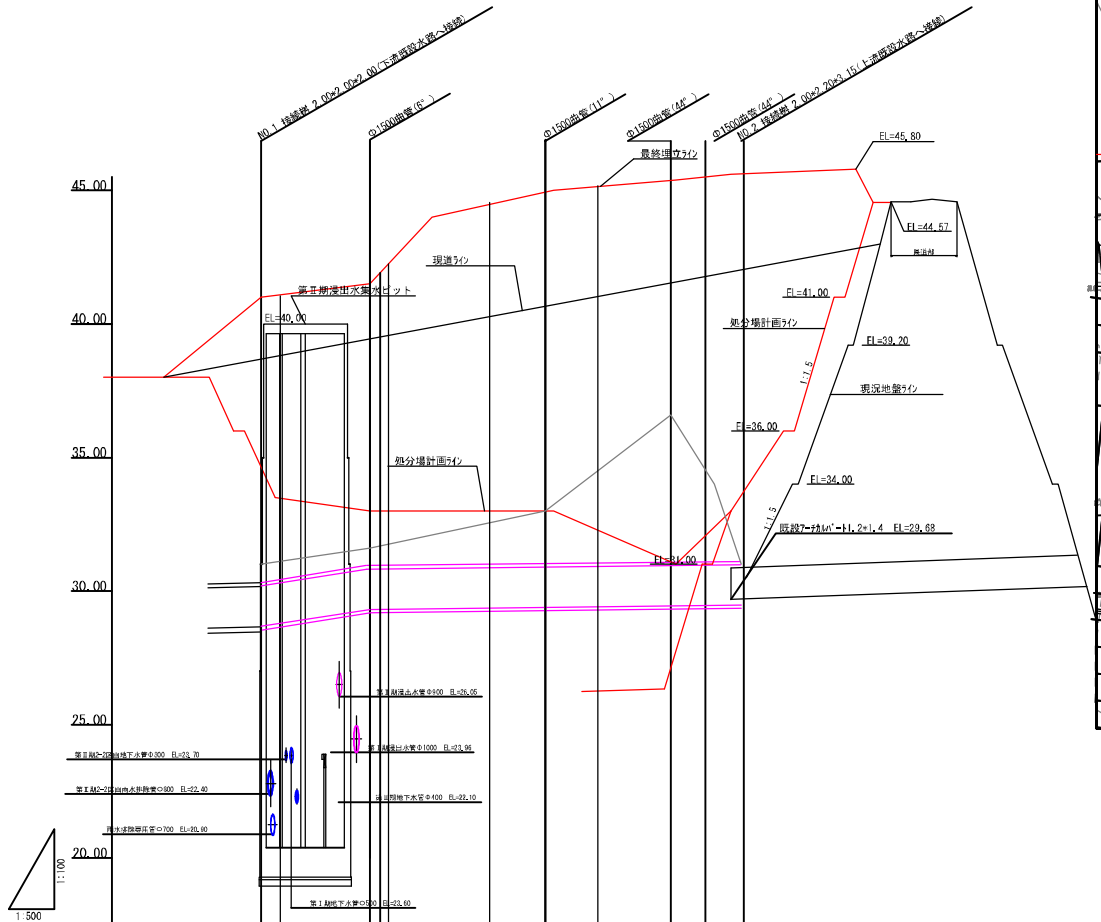
番号	断面 1	断面 2	断面 3	断面 4	A	B	C1	C2	h	H	t1	t2	グレーチング寸法
1	U300×300	U300×300	—	—	500	500	800	800	500	650	150	150	t=2 t 受枠: 625*625*44 W=28.1kg/組
2	横断筋径300	U300×300	—	—	500	500	800	800	600	750	150	150	
8-1	U300×300	U300×300	—	—	500	500	800	800	500	650	150	150	
8-2	横断筋径300	U300×300	—	—	500	500	800	800	600	650	150	150	

事業名	富江産業深層物貯留型最終処分場整備事業		
業務名	鳥取県環境管理事業センター 産業廃棄物管理型最終処分場		
図面名	第Ⅱ期／雨水集排水施設一般図(2/2)		
縮尺	1:100	図面番号	E-15
事業主体	公益財団法人 鳥取県環境整備事業センター		

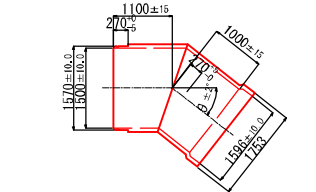
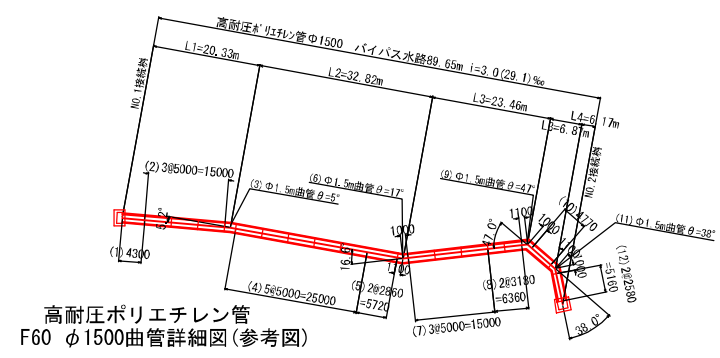
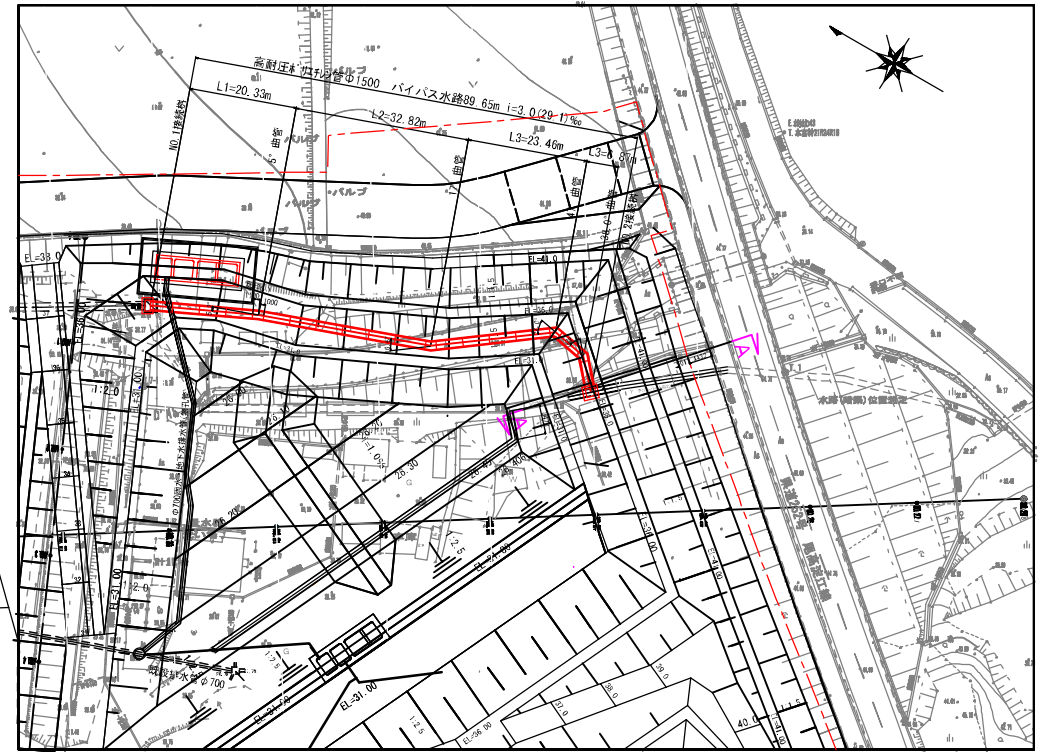
第Ⅱ期／Φ1500バイパス水路平面図、縦断面図

ハイパス水路縦断面図 縦 S=1:200  
横 S=1:1000

ハイパス水路平面図 S=1:1000



管径	Φ1500	Φ1500	Φ1500	Φ1500	Φ1500	Φ1500
勾配	29.1%	3.0%	3.0%	3.0%	3.0%	3.0%
路線延長	20.33	32.82	23.46	6.87	6.17	
最終埋立高 (場内造成高)	41.00 (32.50)	41.50 (33.00)	45.00 (33.00)	45.40 (34.50)	45.00 (34.50)	45.60 (34.00)
現況地盤高	41.00 (31.00)	41.50 (31.50)	43.92	44.00 (34.00)	45.34	45.00 (34.00)
土被り (最終埋立高上)	0.00	0.00	14.00	11.33	10.50	10.60
管底高	18.60 (8.60)	18.50 (8.50)	18.37 (8.37)	18.41 (8.41)	18.46 (8.46)	18.48 (8.48)
追加距離	0.00	18.25 (2.08)	10.41 (0.27)	6.87	6.17	
単距離	0.00	18.25 (2.08)	10.41 (0.27)	6.87	6.17	



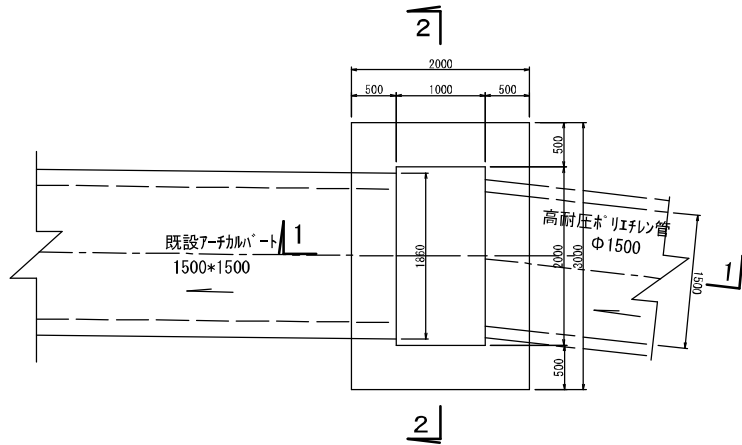
事業名	定江座集約業務管理型処分場整備事業
業務名	島取県国庫整備事業センター 仮事業場整備施設整備工事
図面名	第Ⅱ期ノΦ1500バイパス水路平面図、縦断面図
縮尺	1:1000 図面番号 II-16
事業主体	公益財団法人 島取県環境管理事業センター

# 第Ⅱ期／バイパス水路NO.1接続樹一般図

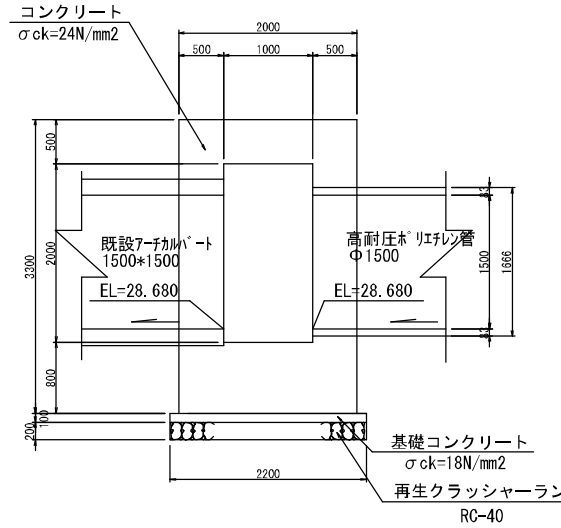
S=1:60

## NO.1接続樹

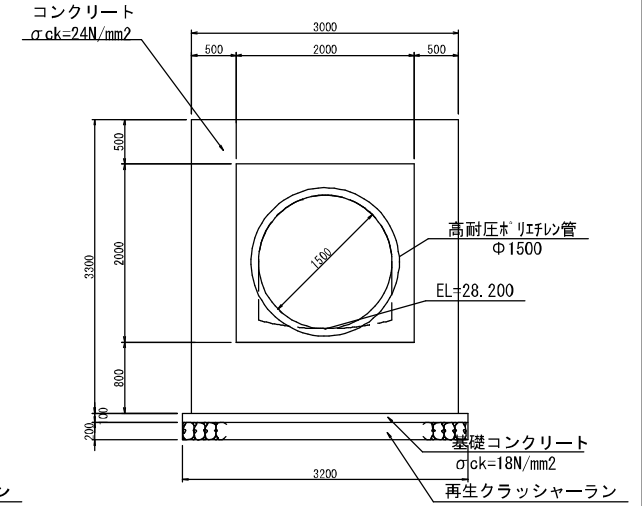
### 平面図



### 1-1



### 2-2



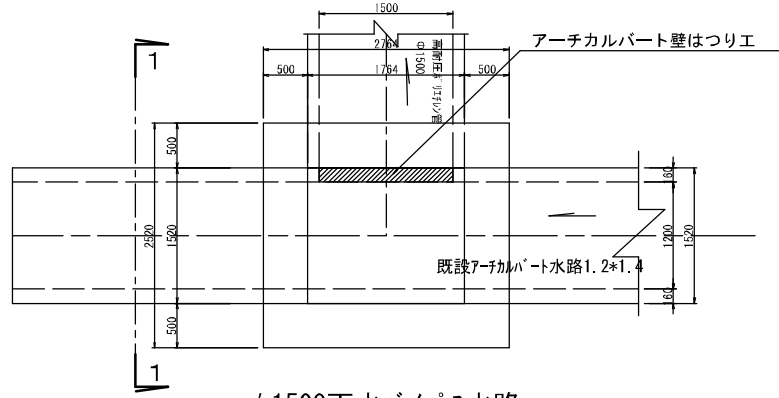
事業名	建江産業廃棄物管理型処分場整備事業
業務名	鳥取県環境管理センター 産業廃棄物管理型処分場
図面名	第Ⅱ期／バイパス水路NO.1接続樹一般図
縮尺	1:60 図面符号 Ⅱ-18
事業主体	公益財団法人 鳥取県環境管理センター



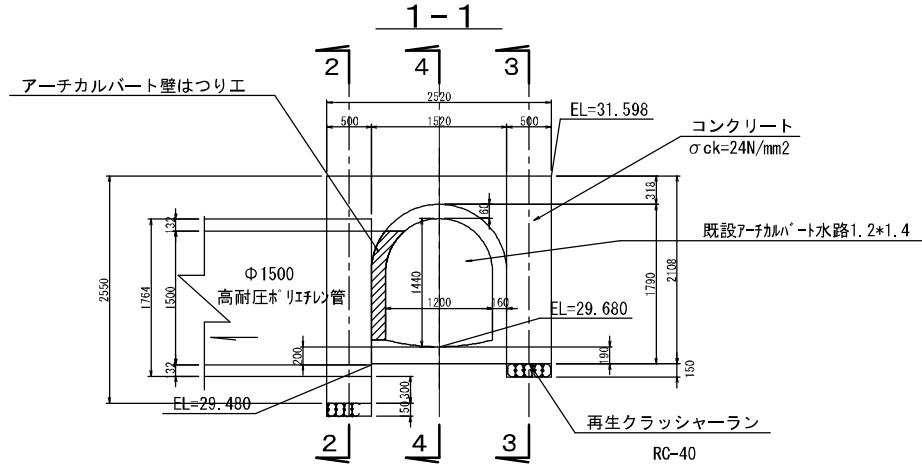
# 第Ⅱ期／バイパス水路NO.2接続樹一般図

S=1:60

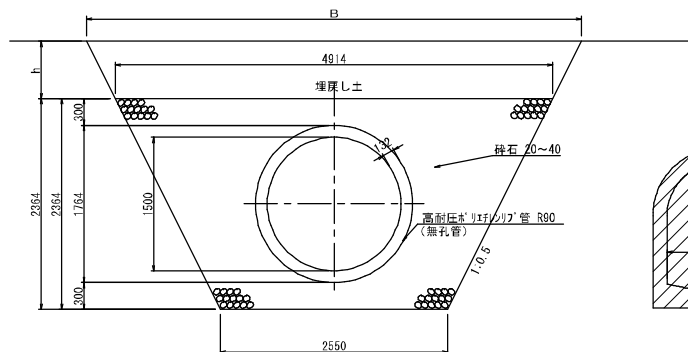
## NO.2接続樹 平面図



### φ1500雨水パイプ水路

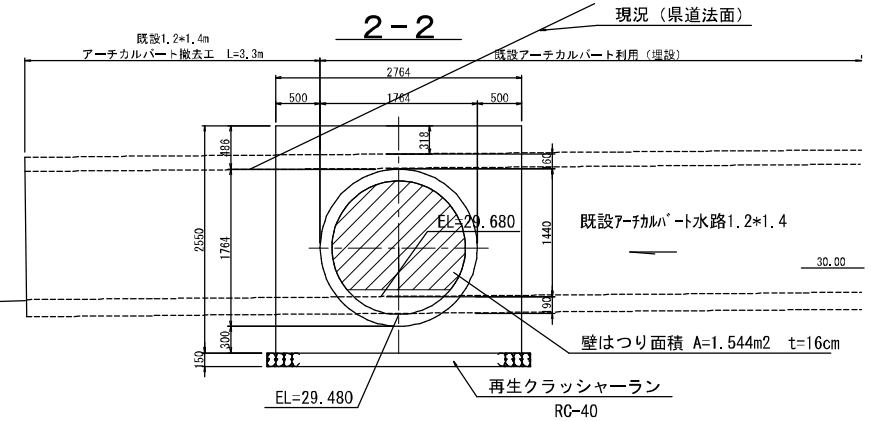


### φ1500雨水パイプ水路

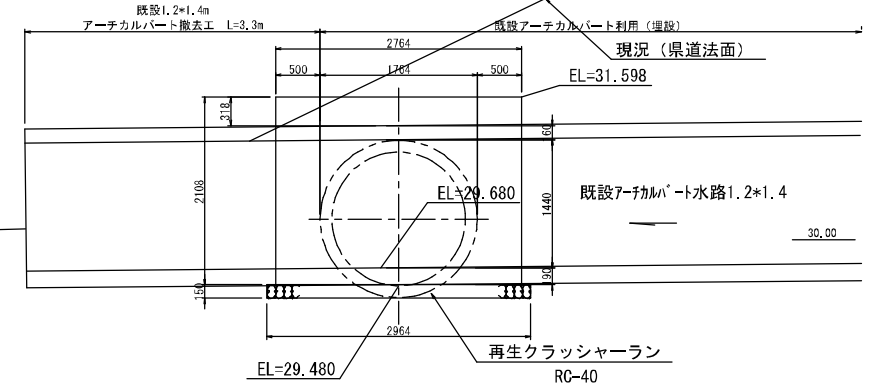


外周面積A=2.473m<sup>2</sup>  
内周延長L=4.63m

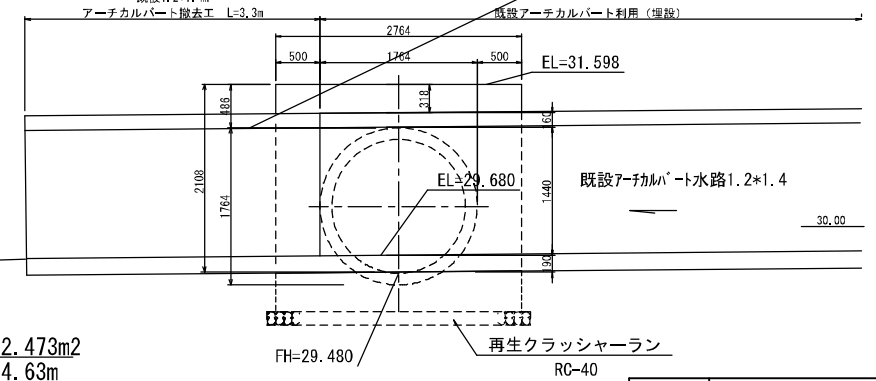
## 2-2



## 3-3



## 4-4



事業名	深江産廃物処理場最終処分整備事業
業務名	鳥取県環境管理センター 産廃物処理場最終処分
図面名	第Ⅱ期／バイパス水路NO.2接続樹一般図
縮尺	1:60 図面番号 II-19
事業主体	公益財団法人 鳥取県環境管理センター

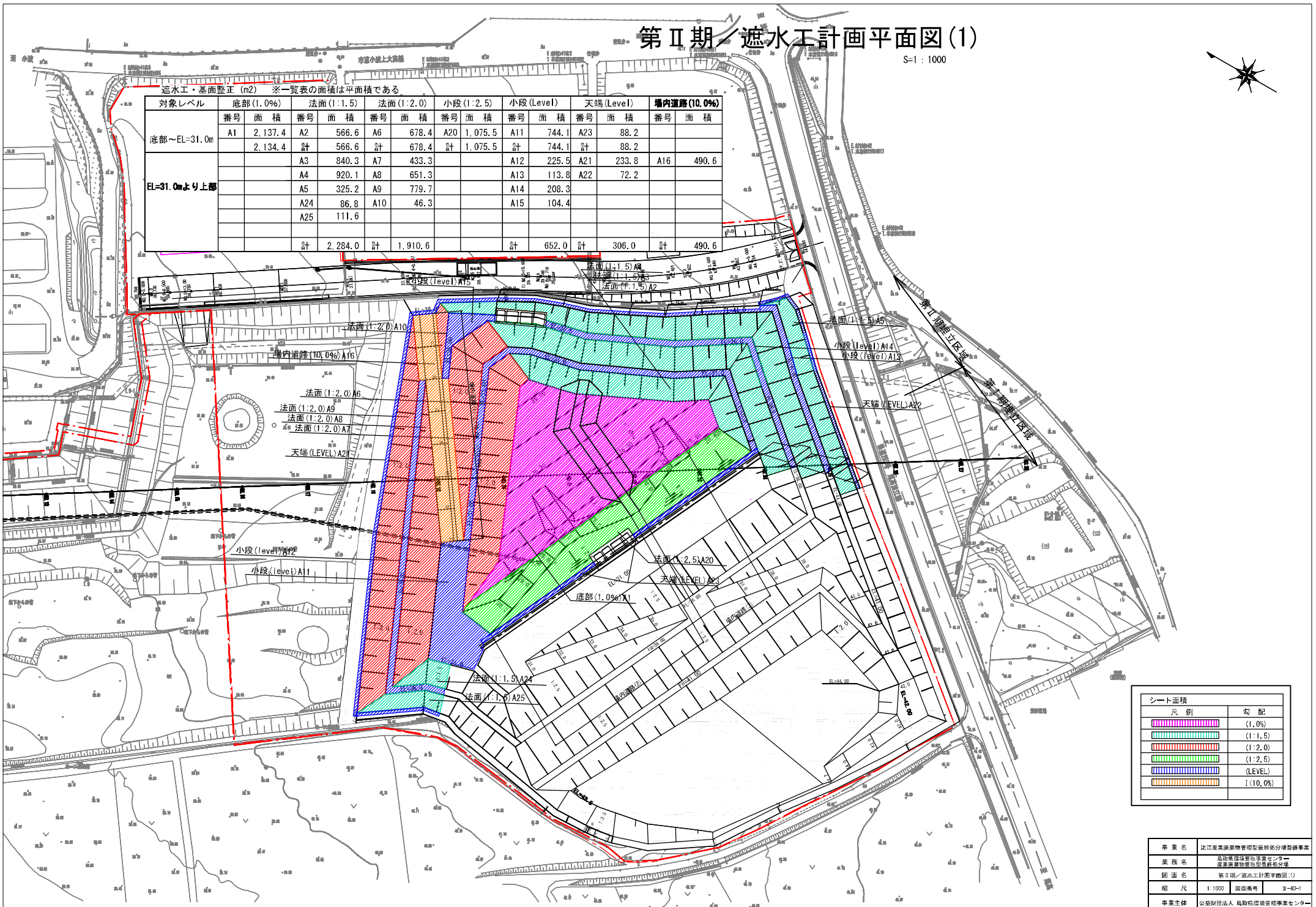
# 第Ⅱ期 遮水工計画平面図(1)

S=1:1000



遮水工・基面修正 (m<sup>2</sup>) ※一覧表の面積は平面積である

対象レベル	底部(1.0%)		法面(1:1.5)		法面(1:2.0)		小段(1:2.5)		小段(Level)		天端(Level)		構内道路(10.0%)	
	番号	面積	番号	面積	番号	面積	番号	面積	番号	面積	番号	面積	番号	面積
底部~EL=31.0m	A1	2,137.4	A2	566.6	A6	678.4	A20	1,075.5	A11	744.1	A23	88.2		
	計	2,134.4	計	566.6	計	678.4	計	1,075.5	計	744.1	計	88.2		
EL=31.0mより上部			A3	840.3	A7	433.3			A12	225.5	A21	233.8	A16	490.6
			A4	920.1	A8	651.3			A13	113.8	A22	72.2		
			A5	325.2	A9	779.7			A14	208.3				
			A24	86.8	A10	46.3			A15	104.4				
			A25	111.6										
			計	2,284.0	計	1,910.6			計	652.0	計	306.0	計	490.6



シート面積	
凡例	勾配
	(1.0%)
	(1:1.5)
	(1:2.0)
	(1:2.5)
	(LEVEL)
	1(10.0%)

事業名	定江東区環境管理型複合型分譲型賃貸事業
業務名	鳥取県国土管理センター 産業廃棄物処理施設整備の促進
図面名	第Ⅱ期 遮水工計画平面図(1)
縮尺	1:1000 図面番号 II-40-1
事業主体	公益財団法人 鳥取県環境管理センター

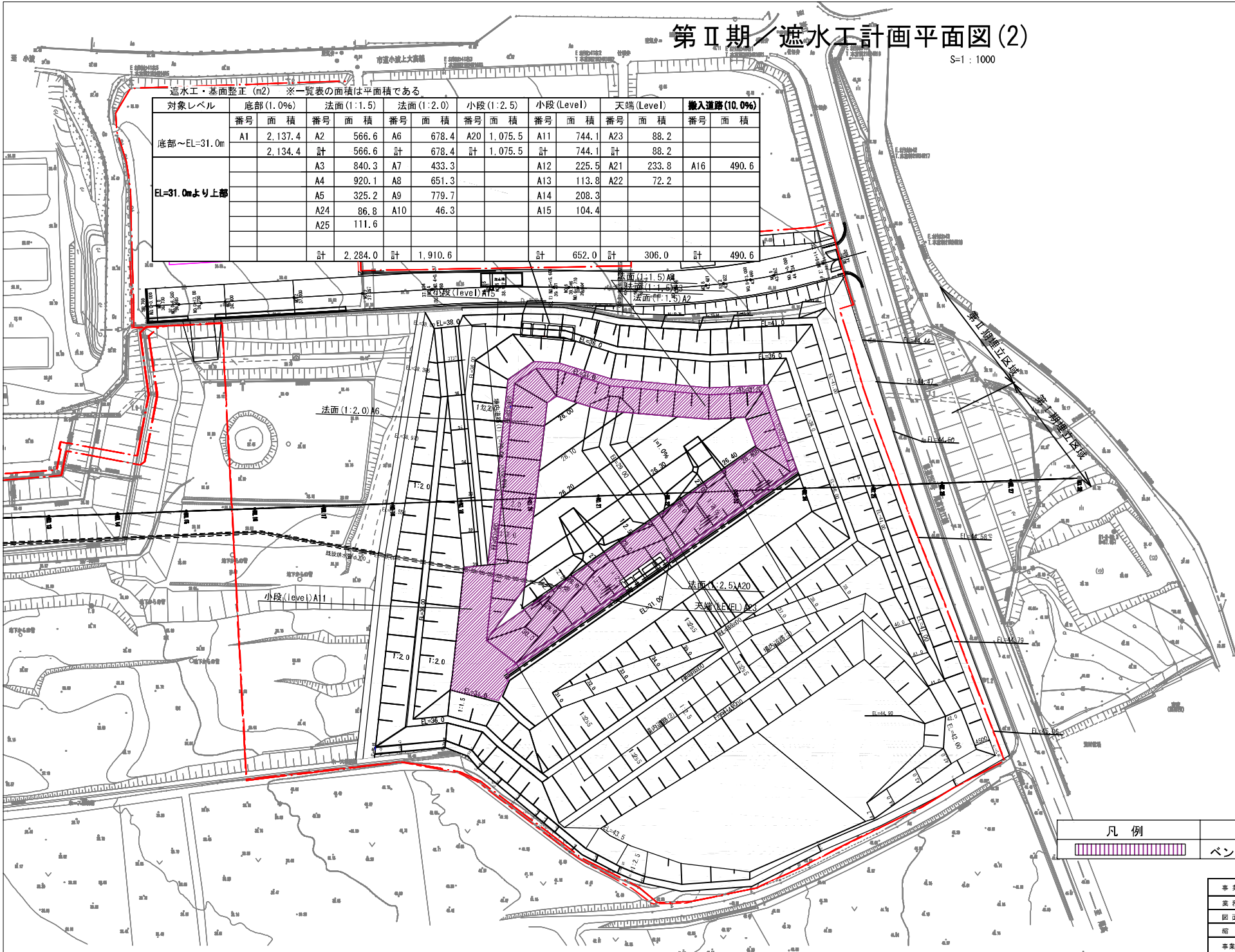
# 第Ⅱ期 遮水工計画平面図(2)

S=1:1000



遮水工・基面修正 (m<sup>2</sup>) ※一覧表の面積は平面積である

対象レベル	底部(1:0.9%)		法面(1:1.5)		法面(1:2.0)		小段(1:2.5)		小段(Level)		天端(Level)		進入道路(10.0%)	
	番号	面積	番号	面積	番号	面積	番号	面積	番号	面積	番号	面積	番号	面積
底部~EL=31.0m	A1	2,137.4	A2	566.6	A6	678.4	A20	1,075.5	A11	744.1	A23	88.2		
		2,134.4	計	566.6		678.4	計	1,075.5	計	744.1	計	88.2		
EL=31.0mより上部			A3	840.3	A7	433.3			A12	225.5	A21	233.8	A16	490.6
			A4	920.1	A8	651.3			A13	113.8	A22	72.2		
			A5	325.2	A9	779.7			A14	208.3				
			A24	86.8	A10	46.3			A15	104.4				
			A25	111.6										
			計	2,284.0	計	1,910.6			計	652.0	計	306.0	計	490.6

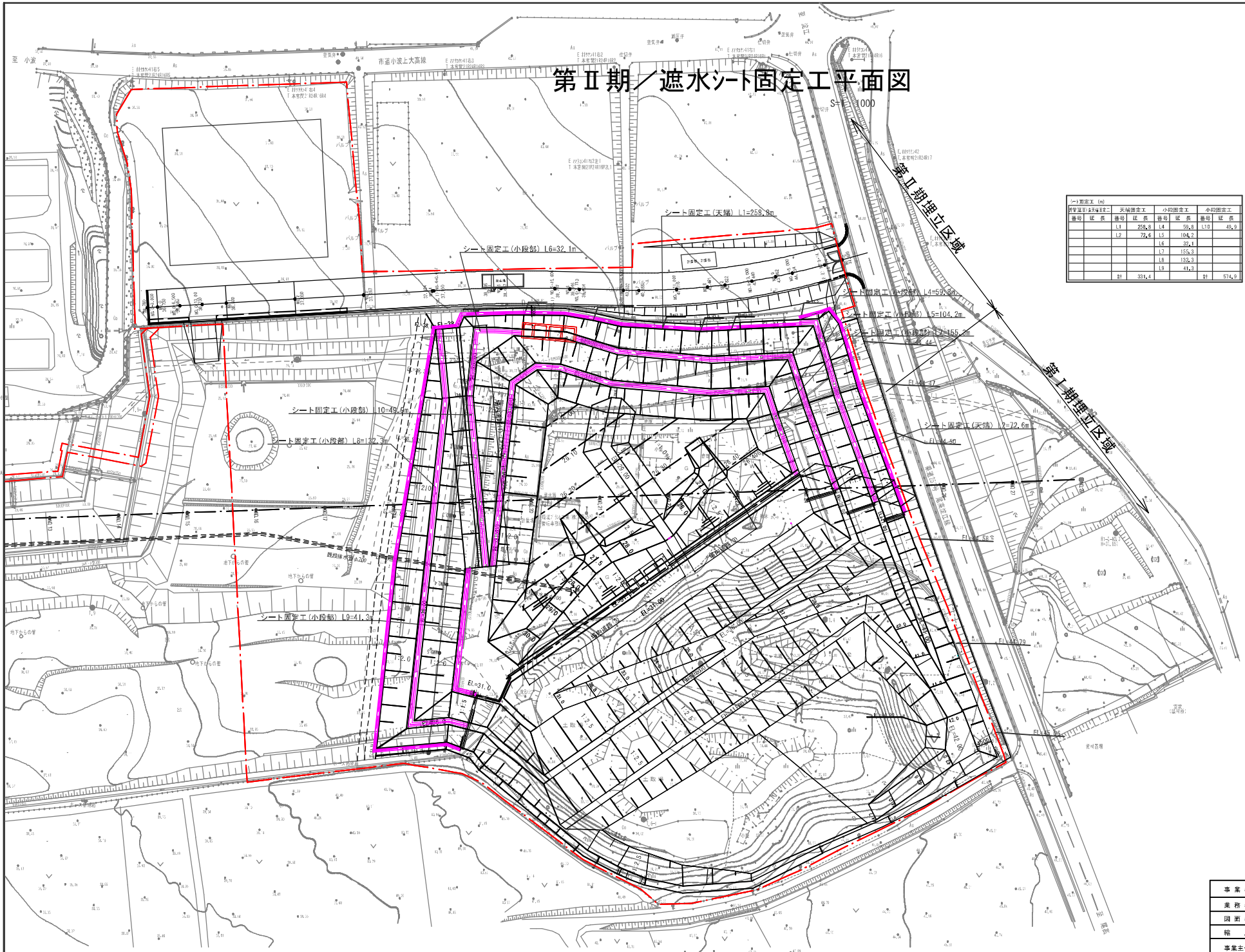


凡例	
	ベントナイトマット

事業名	定江産廃棄物管理型処分場整備事業
業務名	島取県環境管理センター 産業廃棄物処理施設整備分団
図面名	第Ⅱ期/遮水工計画平面図(2)
縮尺	1:1000 図面番号 II-40-2
事業主体	公益財団法人 島取県環境管理センター



# 第Ⅱ期／遮水シート固定工平面図



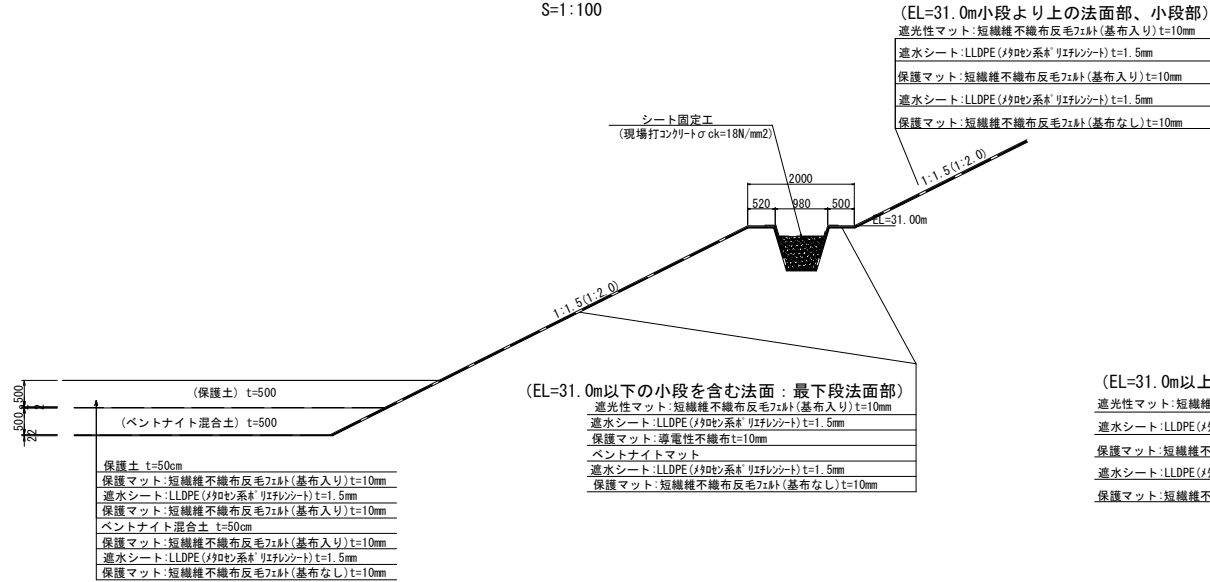
シート固定工 (m)							
天線部固定工		小段部固定工		小段部固定工		小段部固定工	
番号	延長	番号	延長	番号	延長	番号	延長
	1.0	288.8	1.4	598.8			49.9
		1.6	32.1				
		1.7	156.3				
		1.8	182.3				
		1.9	41.3				
計	321.4		41.3	計	574.8		

事業名	深江産業廃棄物管理処分場処分場整備事業		
業務名	採取・搬出管理センター 産業廃棄物管理処分場分項		
図面名	第Ⅱ期／遮水シート固定工平面図		
縮尺	1:1000	図番番号	E-41
事業主体	公益財団法人 鳥取県環境管理事業センター		

## 第Ⅱ期／遮水構造一般図(1/2)

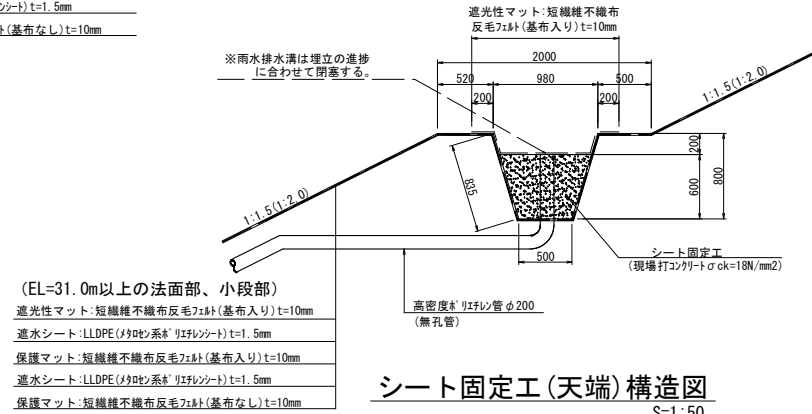
### 底面・法面遮水工詳細図

S=1:100



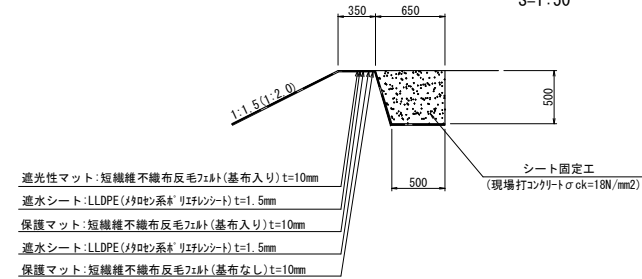
### シート固定工(小段部)構造図

(小段雨水排除口) S=1:50



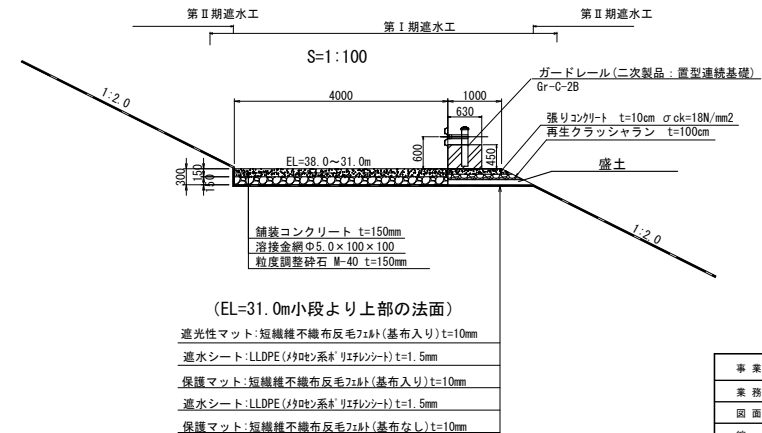
### シート固定工(天端)構造図

S=1:50



### 場内道路(1)

S=1:100



事業名	淀江産業廃棄物管理型最終処分場整備事業		
業務名	鳥取県環境管理センター 産業廃棄物管理型最終処分場		
図面名	第Ⅱ期/遮水構造一般図(1/2)		
縮尺	図示	図番	II-42-1
事業主体	公益財団法人 鳥取県環境管理事業センター		



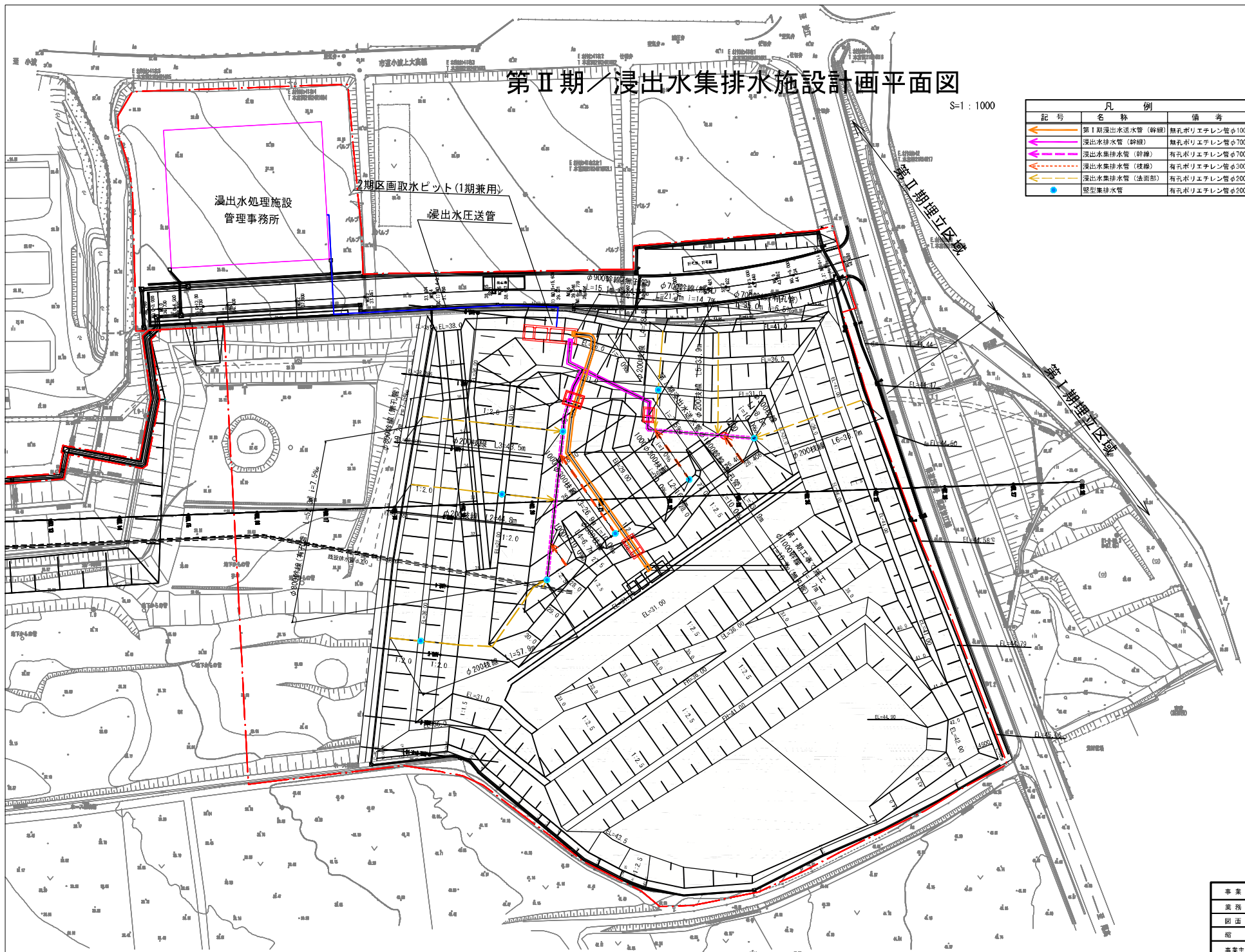


# 第Ⅱ期／浸出水集排水施設計画平面図

S=1:1000



記号	名称	備考
← (orange arrow)	第Ⅰ期浸出水送水管 (幹線)	無孔ポリエチレン管φ1000
← (purple arrow)	浸出水排水管 (幹線)	無孔ポリエチレン管φ700~1000
← (pink arrow)	浸出水集排水管 (幹線)	有孔ポリエチレン管φ700、φ800
← (red dashed arrow)	浸出水集排水管 (枝線)	有孔ポリエチレン管φ300
← (yellow arrow)	浸出水集排水管 (法面部)	有孔ポリエチレン管φ200
● (blue circle)	型型集排水管	有孔ポリエチレン管φ200



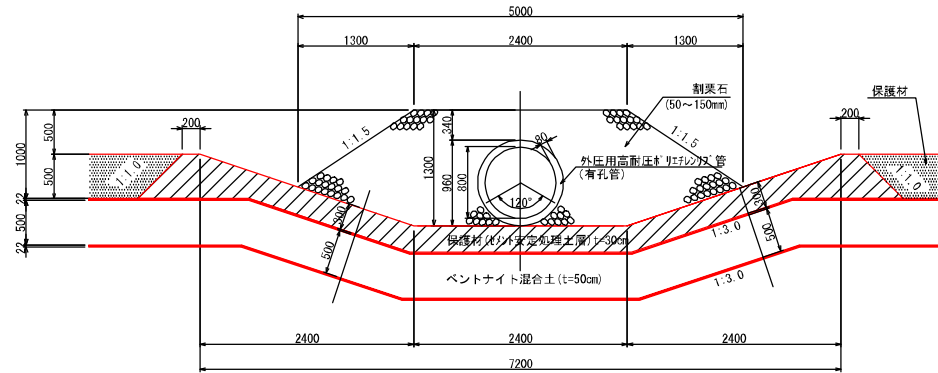
事業名	定江産業廃棄物管理型集排水施設分譲型設計
業務名	鳥取県国土建設局 事業センター 産業廃棄物処理施設建設の分譲
図面名	第Ⅱ期／浸出水集排水施設設計平面図
縮尺	1:1000 図面番号 0-23
事業主体	公益財団法人 鳥取県環境管理事業センター

## 第Ⅱ期／浸出水集排水施設一般図(1)

S=1:60

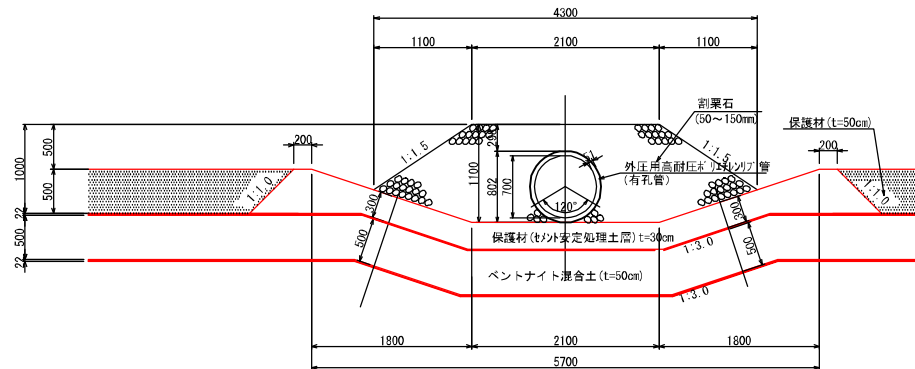
### φ800浸出水集排水管(幹線)

(有孔管)



### φ700浸出水集排水管(幹線)

(有孔管)

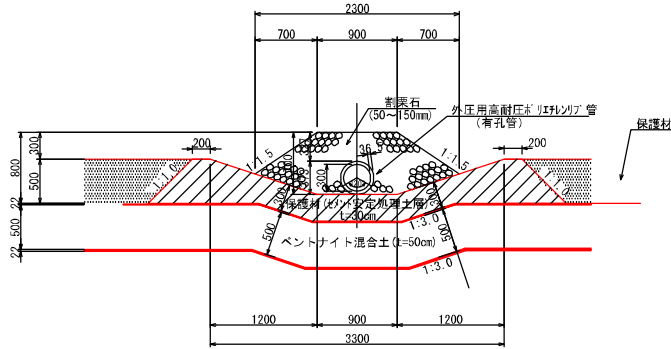


事業名	定江産業廃棄物管理型処理処分場整備事業		
業務名	島根県国土管理センター 産業廃棄物管理施設整備		
図面名	第Ⅱ期／浸出水集排水施設一般図(1)		
縮尺	1:60	図面番号	0-27
事業主体	公益財団法人 島取県環境管理事業センター		

## 第Ⅱ期／浸出水集排水施設一般図(2)

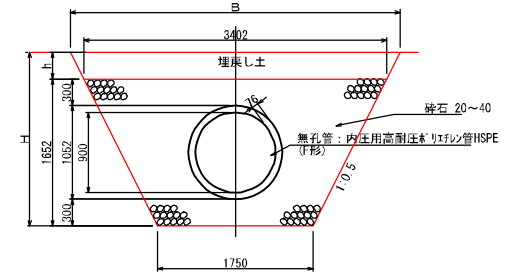
S=1:60

### φ300浸出水集排水管(枝線)



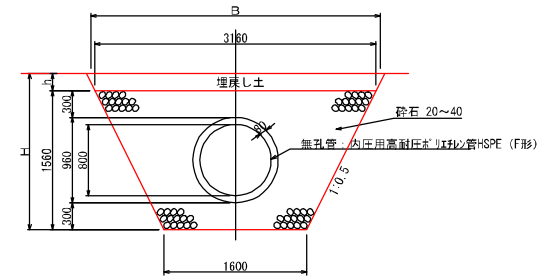
### φ900浸出水送水管(幹線:無孔管)

(第Ⅱ期の盛土内ピット接続部)



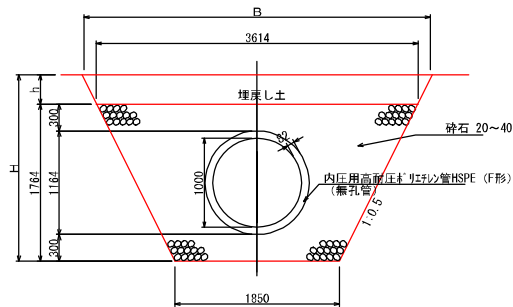
### φ800浸出水送水管(幹線:無孔管)

(第Ⅱ期の盛土内ピット接続部)



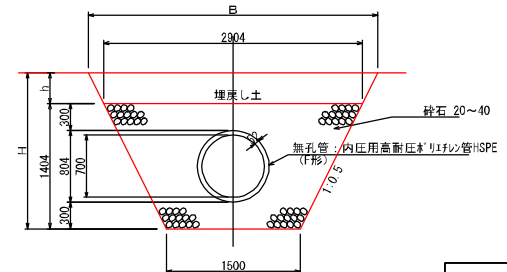
### φ1000浸出水送水管(幹線:無孔管)

(第Ⅰ期の浸水管:第Ⅱ期の盛土内ピット接続部)



### φ700浸出水送水管(幹線:無孔管)

(第Ⅱ期の盛土内ピット接続部)



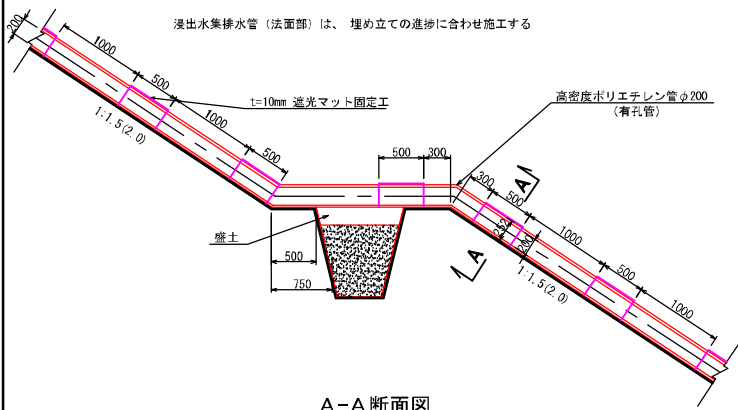
事業名	淀江産業廃棄物管理型焼却処分場整備事業		
業務名	最終環境管理事業センター 産業廃棄物管理型焼却処分場		
図面名	第Ⅱ期／浸出水集排水施設一般図(2)		
縮尺	1/60	図面番号	Ⅱ-28
事業主体	公益財団法人 島根県環境管理事業センター		

## 第Ⅱ期／浸出水集排水施設一般図(3)

S=1:60

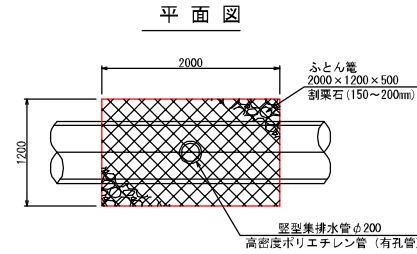
### φ200浸出水集排水管（法面部）

（法面ガス抜き管：有孔管）



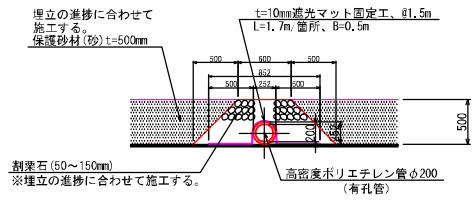
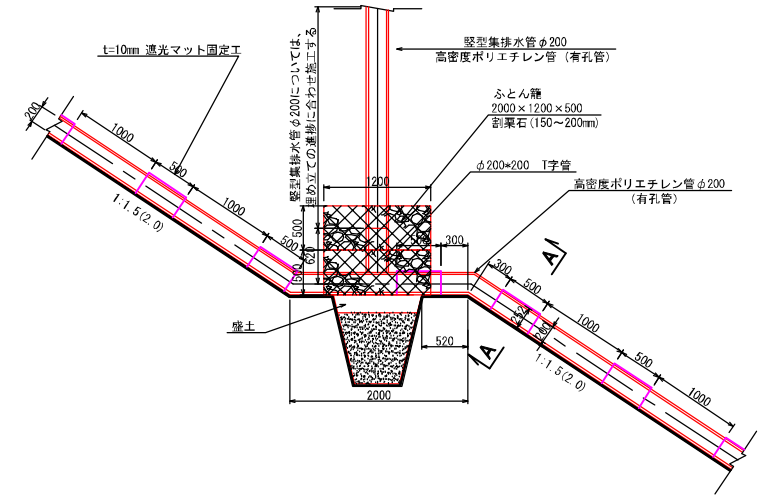
### 縦型集排水管詳細図

（底部）

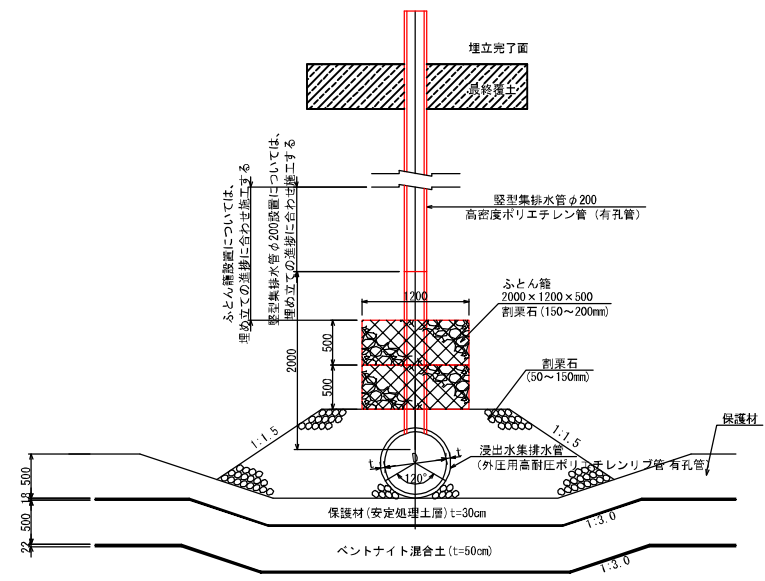


### 縦型集排水管詳細図

（小段部）



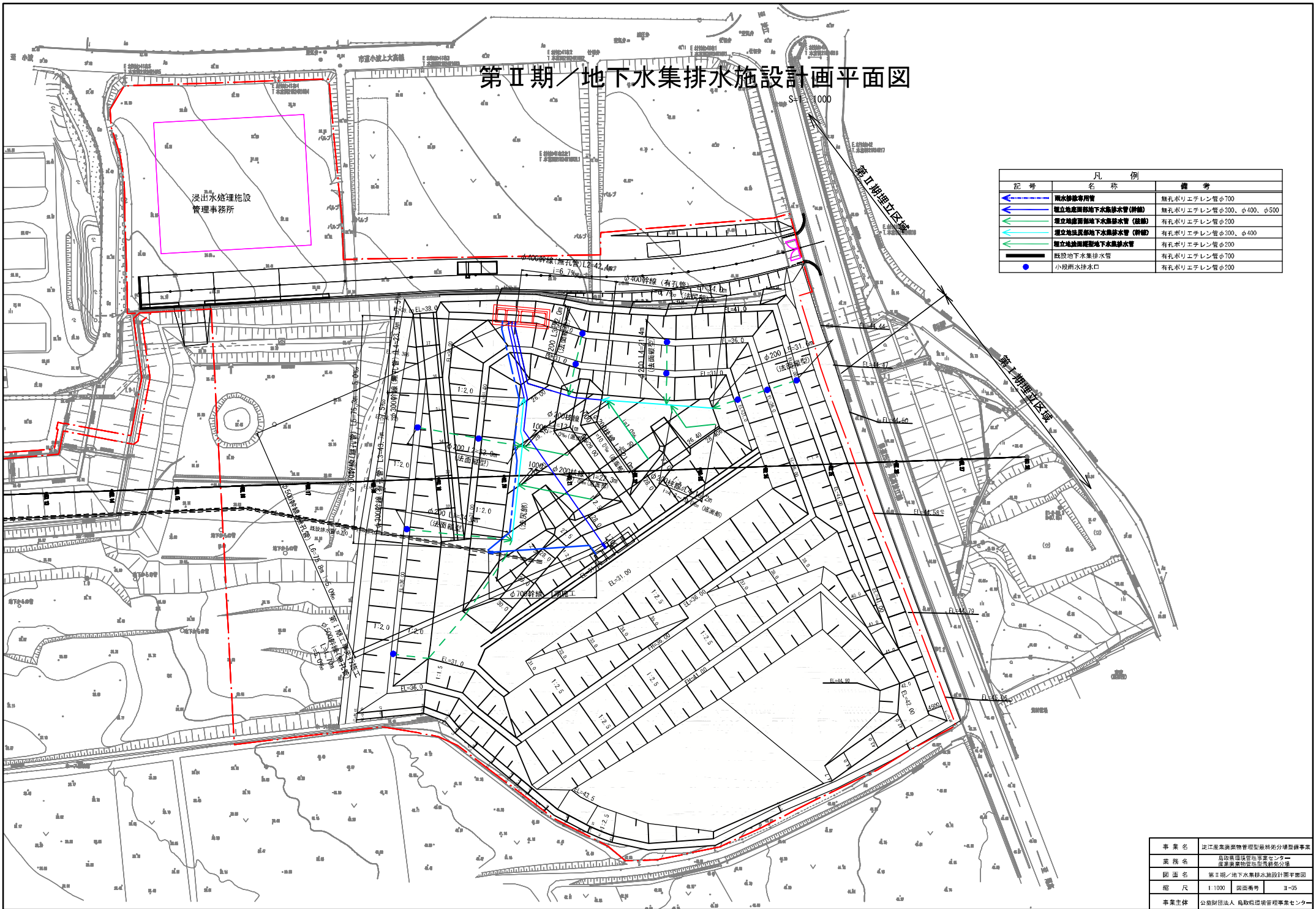
### 断面図



事業名	定江産廃棄物管理型最終処分場整備事業		
業務名	島根県環境管理センター 産業廃棄物処理施設整備		
図面名	第Ⅱ期／浸出水集排水施設一般図(3)		
縮尺	1:60	図面番号	0-29
事業主体	公益財団法人 島根県環境管理センター		



# 第Ⅱ期／地下水集排水施設計画平面図



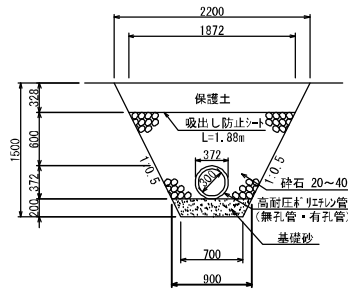
記号	名称	備考
	雨水排水専用管	無孔ポリエチレン管φ700
	直立地産潤部地下水集排水管(幹線)	無孔ポリエチレン管φ300、φ400、φ500
	直立地産潤部地下水集排水管(枝線)	有孔ポリエチレン管φ200
	直立地産潤部地下水集排水管(幹線)	有孔ポリエチレン管φ300、φ400
	直立地産潤部地下水集排水管	有孔ポリエチレン管φ200
	既設地下水集排水管	有孔ポリエチレン管φ700
	小規模雨水排水口	有孔ポリエチレン管φ200

事業名	定住産業集約管理型複合分譲型分譲事業
業務名	鳥取県国土管理センター 産業集約型複合分譲事業
図面名	第Ⅱ期／地下水集排水施設計画平面図
縮尺	1/1000 図面番号 II-35
事業主体	公益財団法人 鳥取県環境管理事業センター

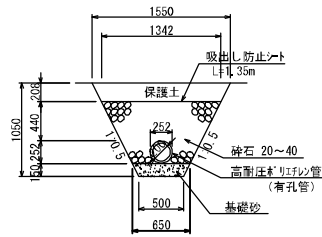
## 第Ⅱ期／地下水集排水施設一般図 S=1:60

### 地下水集排水管

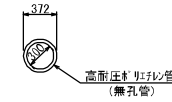
底部  
(φ300)



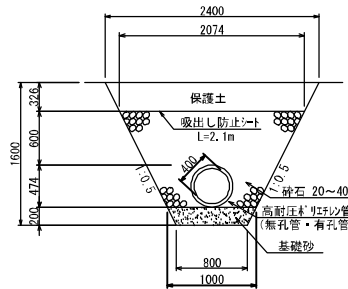
底部・法面部  
(φ200)



盛土部  
(φ300)

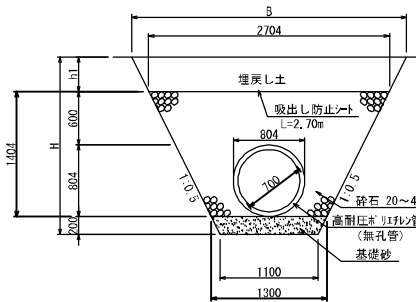


底部  
(φ400)



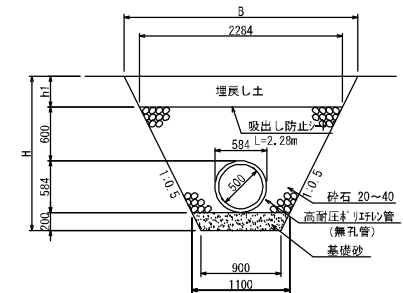
### 雨水排除専用管

底部  
(φ700)



### Ⅰ期地下水送水管(無孔管)

底部  
(φ500)

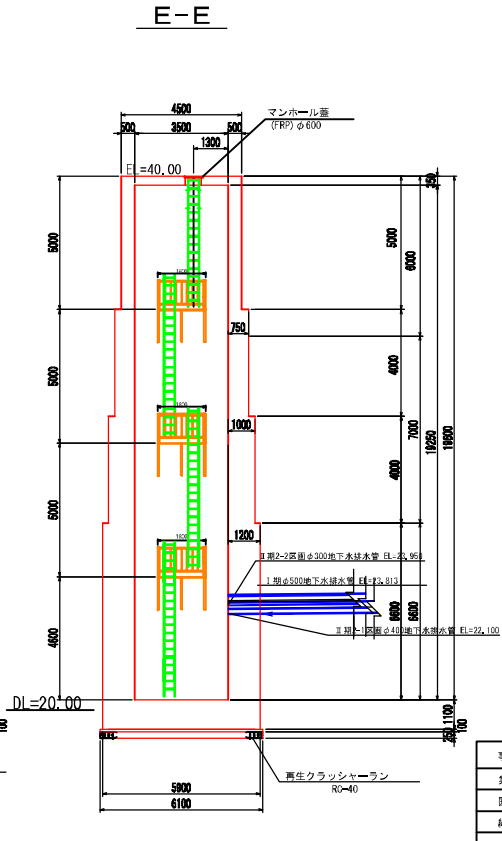
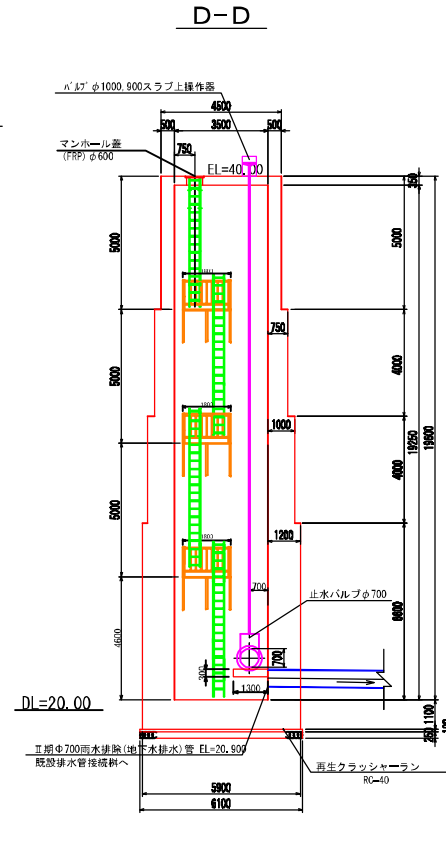
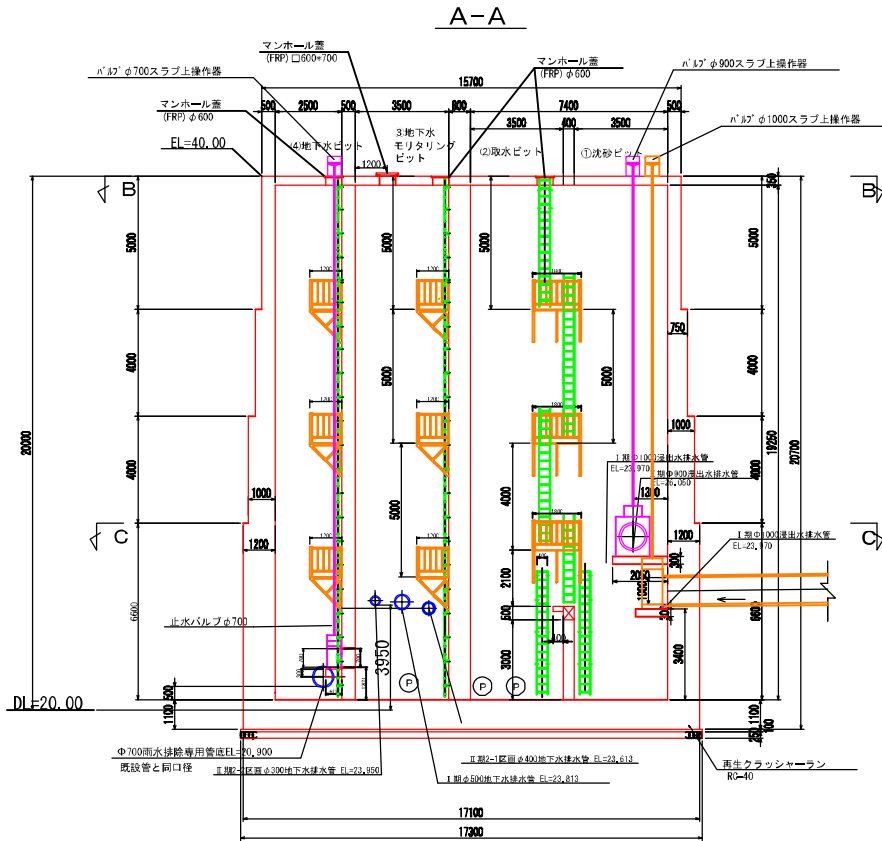
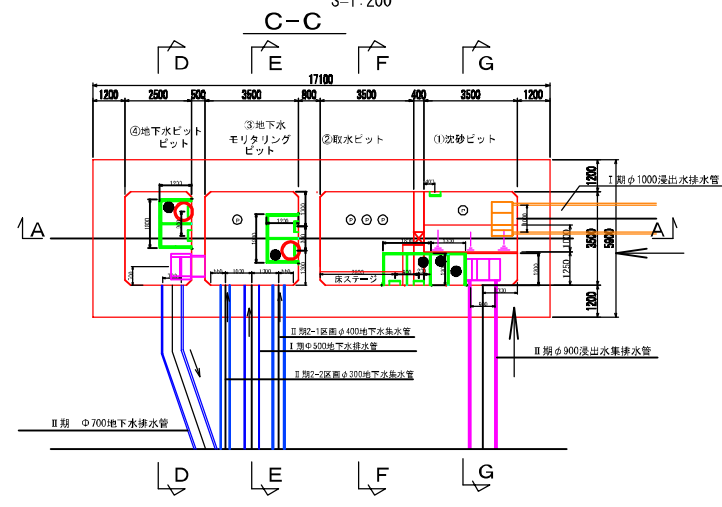
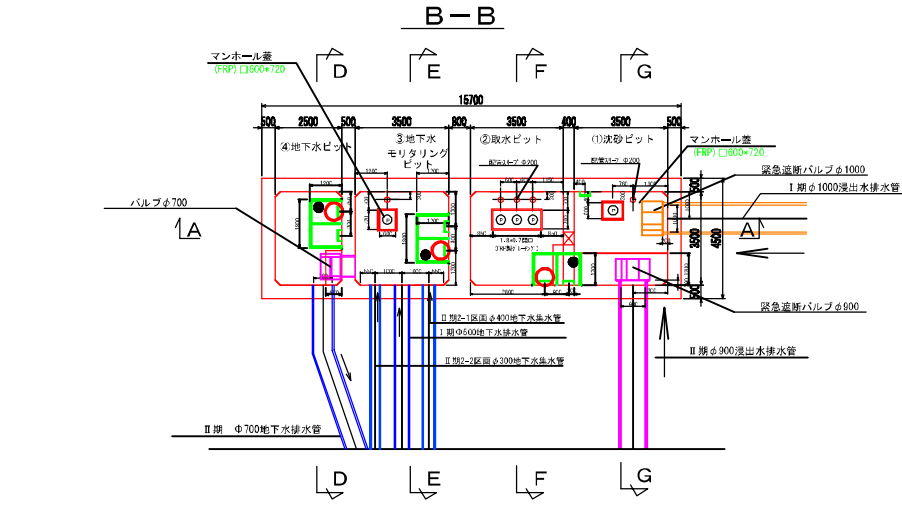


事業名	淀江産業廃棄物管理型最終処分場整備事業		
業務名	最終処分場受入事業センター 産業廃棄物処理施設改修工事		
図面名	第Ⅱ期ノ地下水集排水施設一般図		
縮尺	1:60	図番	II-39
事業主体	公益財団法人 鳥取県環境管理センター		



# 第Ⅱ期／集水ピット一般図(1)

S=1:200

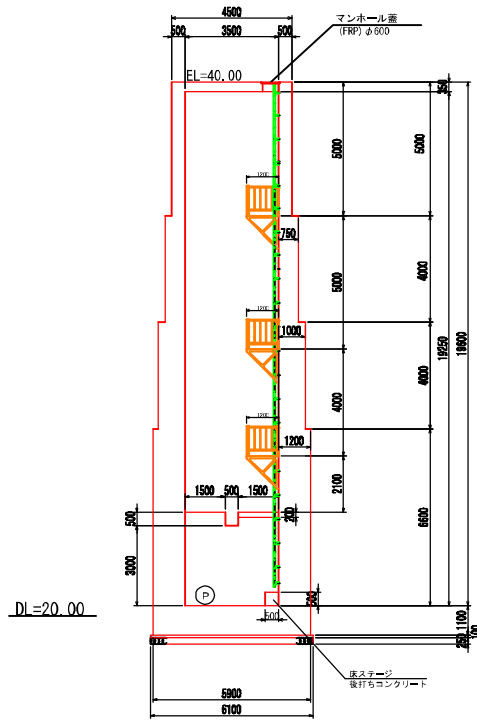


事業名	淡江産業廃棄物管理型最終処分場整備事業
業務名	島根県環境管理センター 産業廃棄物管理型最終処分場
図面名	第Ⅱ期／集水ピット一般図(1)
縮尺	1:200 図番番号 II-30
事業主体	公益財団法人 島根県環境管理センター

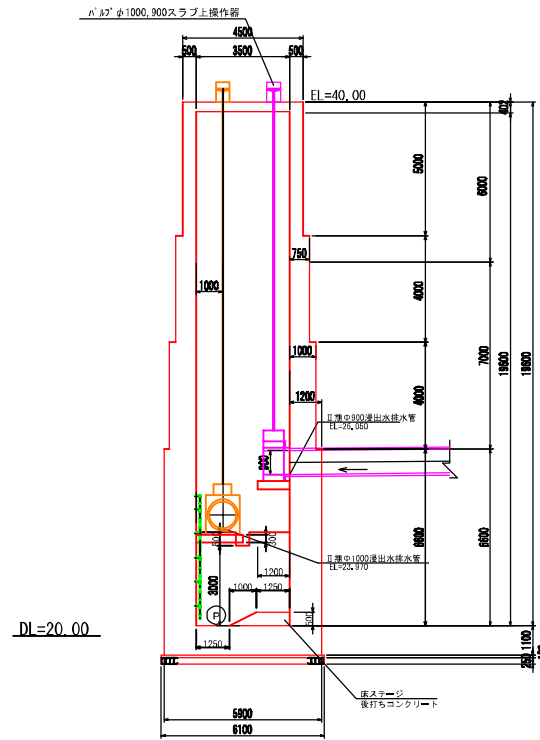
## 第Ⅱ期／集水ピット一般図(2)

S=1:200

F-F

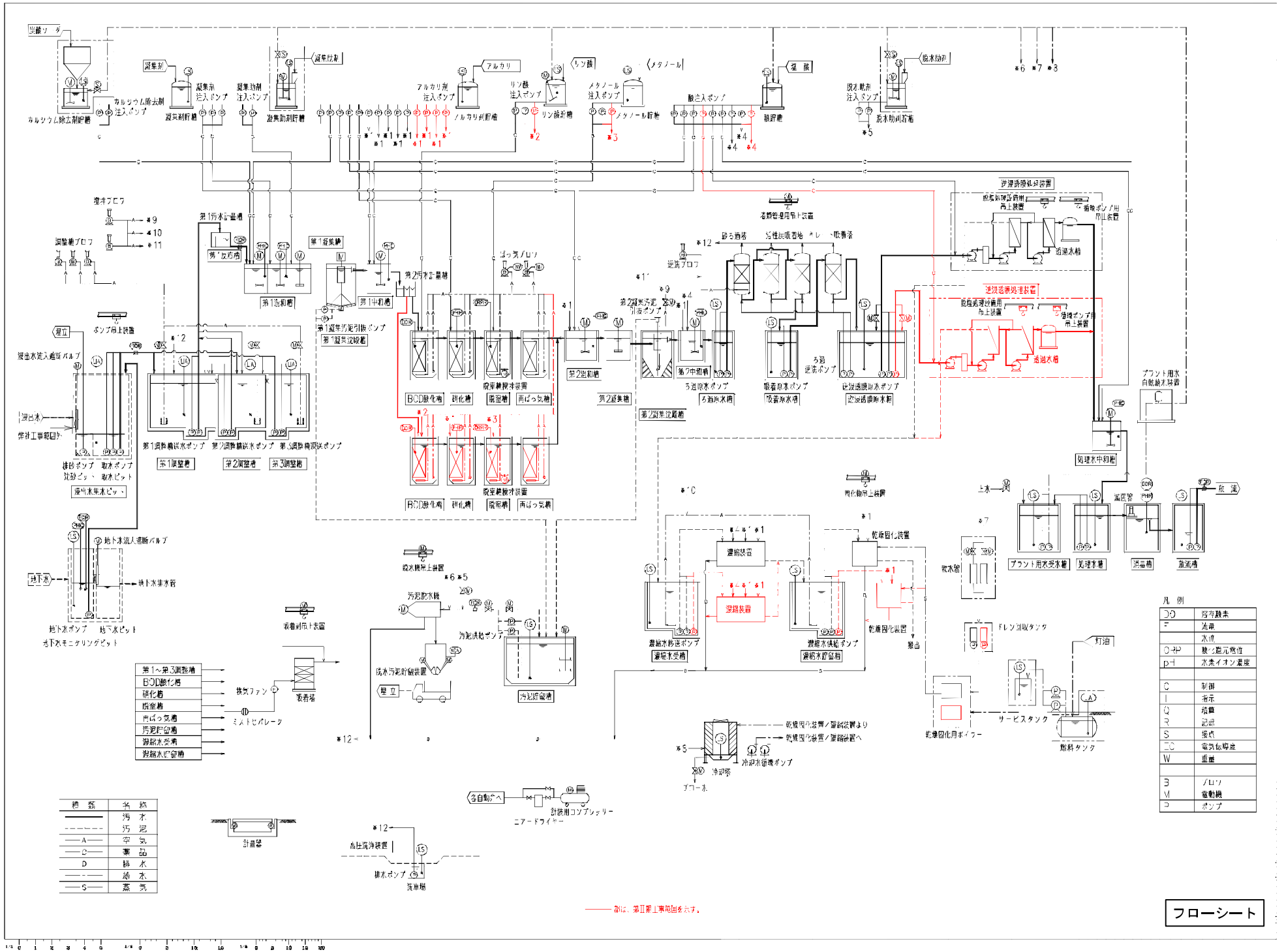


G-G



事業名	定江産業廃棄物管理型処分場整備事業		
業務名	島取県環境管理センター 産業廃棄物管理センターの整備		
図面名	第Ⅱ期／集水ピット一般図(2)		
縮尺	1:200	図面番号	0-31
事業主体	公益財団法人 島取県環境管理センター		





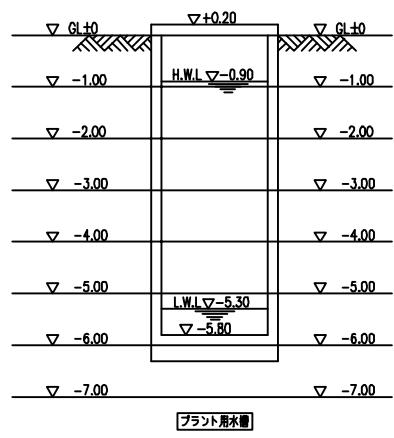
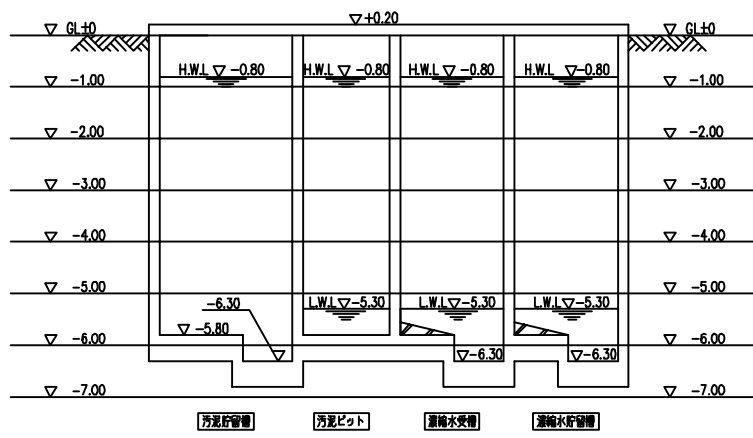
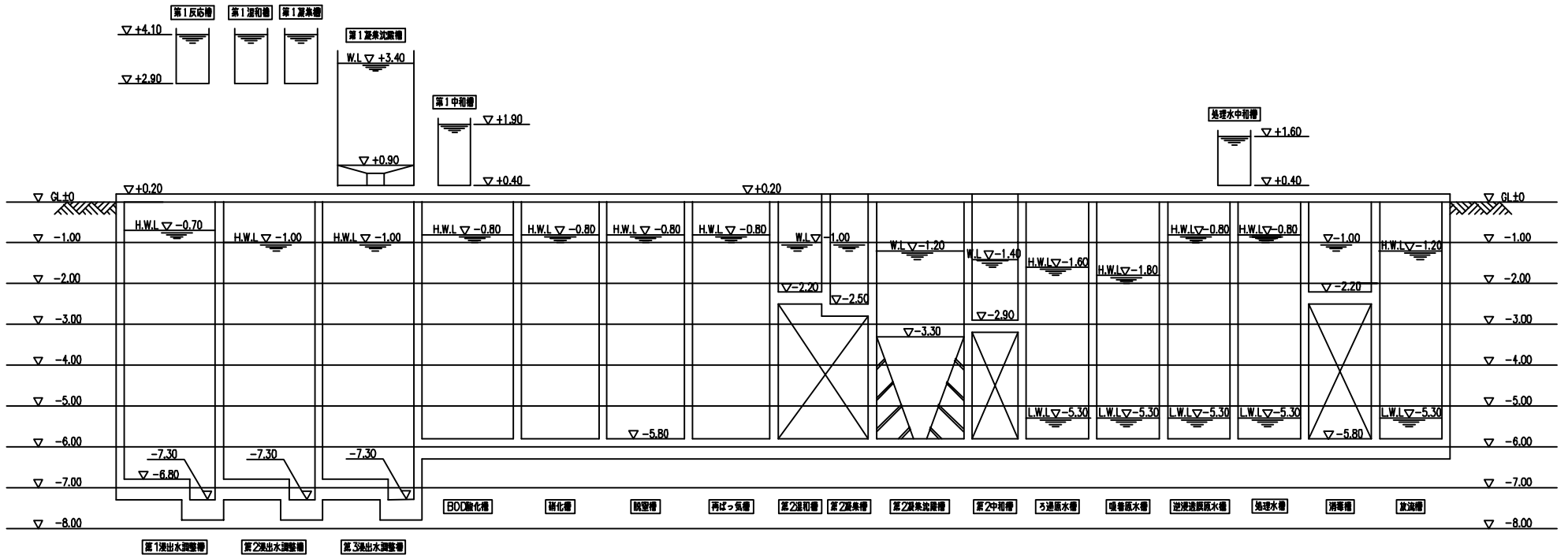
凡 例

○	貯留タンク
□	池
○	水
○	電気配管
pH	水素イオン濃度
C	制御
I	指示
M	流量
R	反応
S	沈殿
CC	電気伝導度
W	重量
B	バルブ
M	電動機
P	ポンプ

種 類	名 称
---	汚 水
---	汚 泥
A	空 気
C	薬 品
D	排 水
---	給 水
S	蒸 気

--- 赤線は、第II期工事範囲を示す。

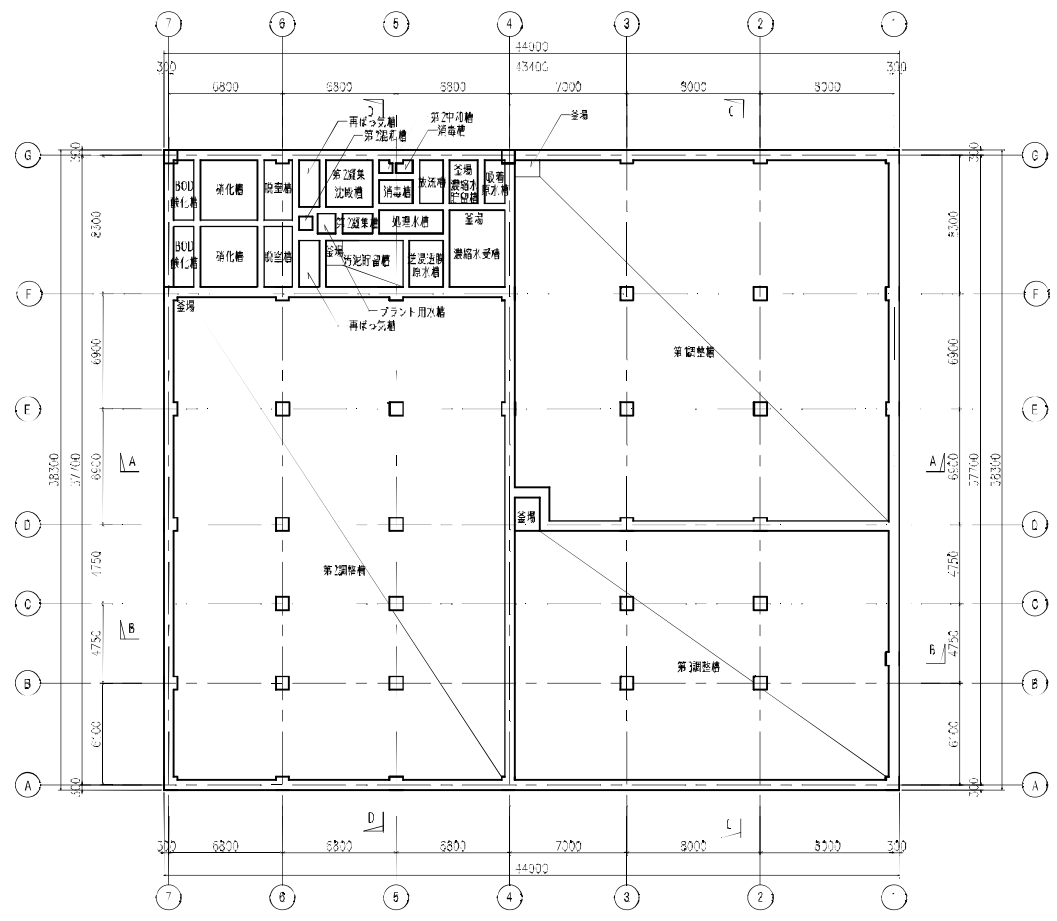
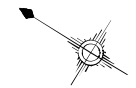
フローシート



水位高低図

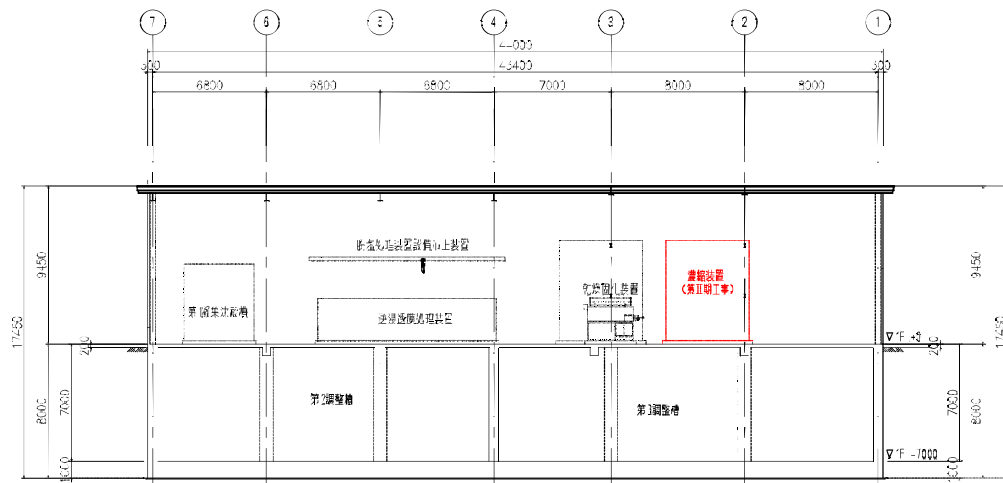






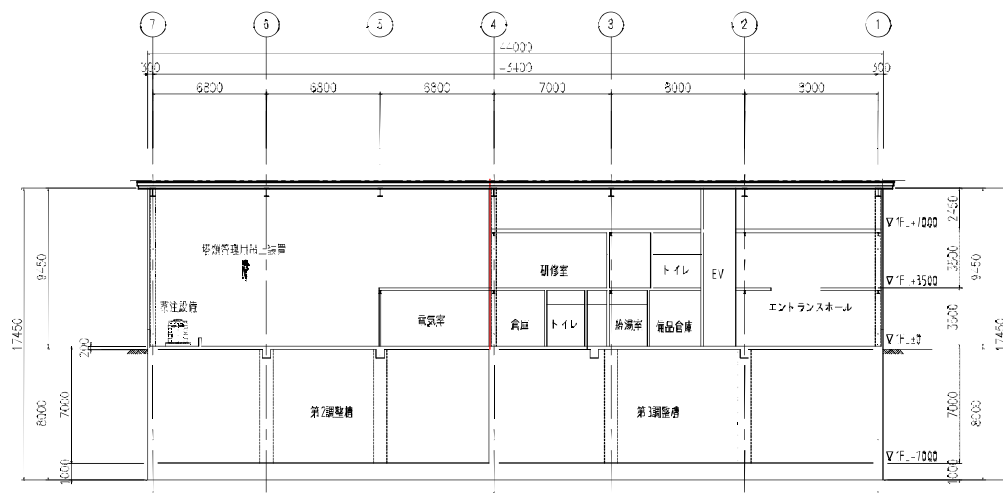
B1 平面図

機器配置平面図(水槽部)



A-A 断面図

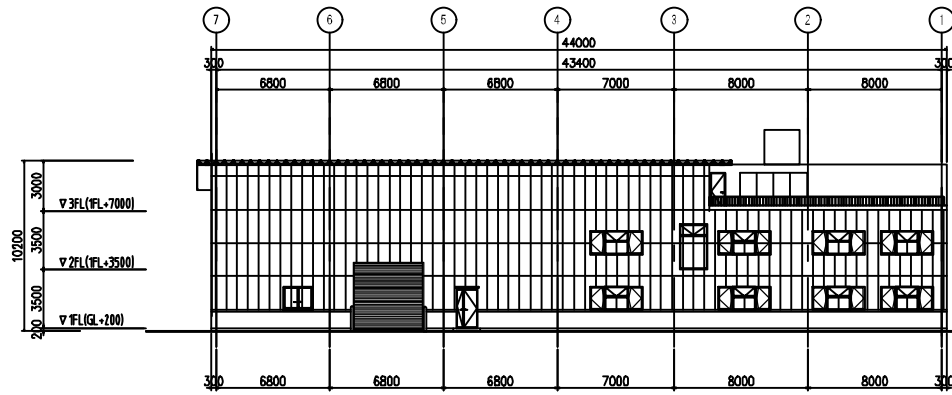
— 赤線は、異工機工事範囲を示す。



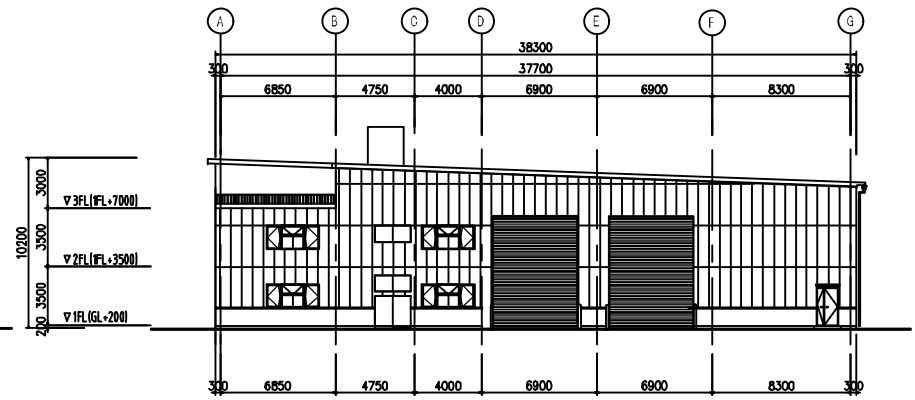
B-B 断面図

機器配置断面図(1)

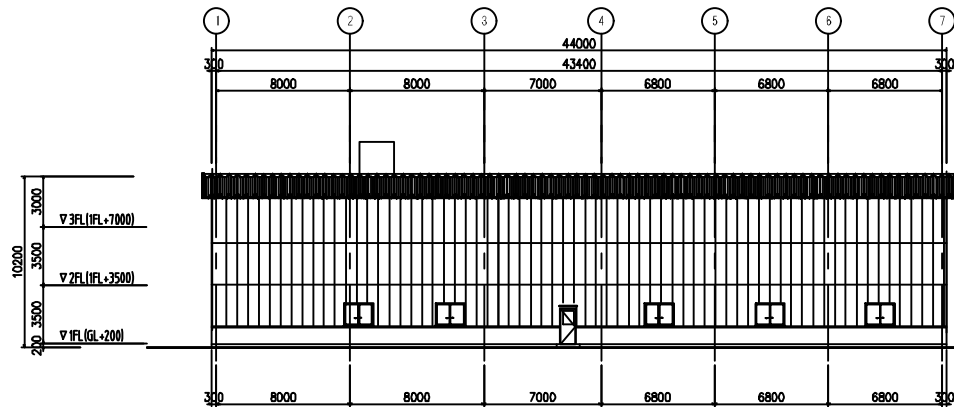




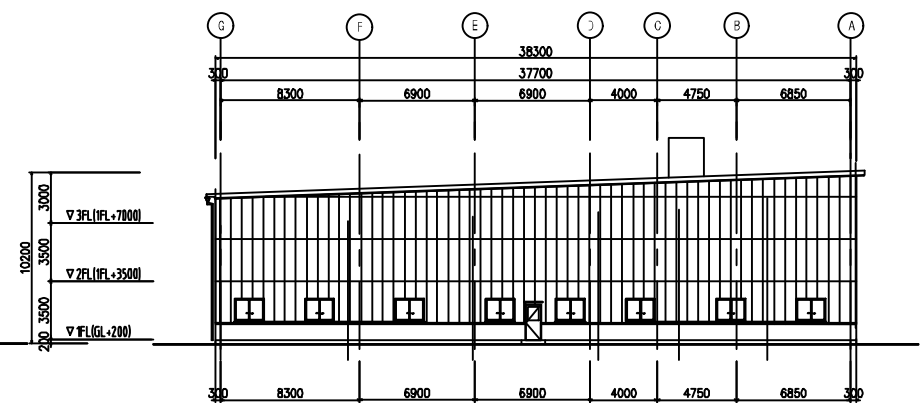
西立面图



东立面图



南立面图



北立面图

立面图